

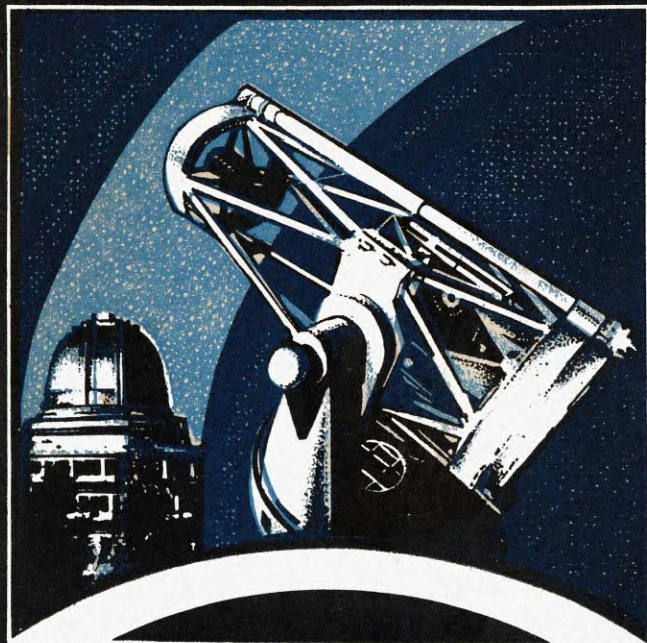
КОСМОНАВТИКА, АСТРОНОМИЯ

ПОДПИСНАЯ НАУЧНО-ПОПУЛЯРНАЯ СЕРИЯ



1983/ 6

Д.Н.Пономарев
АСТРОНОМИЧЕСКИЕ
ОБСЕРВАТОРИИ



ЗНАНИЕ

НОВОЕ В ЖИЗНИ, НАУКЕ, ТЕХНИКЕ

НОВОЕ В ЖИЗНИ. НАУКЕ. ТЕХНИКЕ

ПОДПИСНАЯ НАУЧНО-ПОПУЛЯРНАЯ СЕРИЯ

**КОСМОНАВТИКА,
АСТРОНОМИЯ**

6/1983

Издается ежемесячно с 1971 г.

Д. Н. Пономарев,

кандидат физико-математических наук

**АСТРОНОМИЧЕСКИЕ
ОБСЕРВАТОРИИ**

В приложении этого номера:

УГОЛОК ЛЮБИТЕЛЯ АСТРОНОМИИ

СОДЕРЖАНИЕ

Введение	3
Немного истории	4
Астрономические инструменты	13
Астрономические обсерватории СССР	30
Заключение	59
Уголок любителя астрономии	61

Пономарев Д. Н.

П56 Астрономические обсерватории. — М.: Знание, 1983. — 64 с., ил. — (Новое в жизни, науке, технике. Сер. «Космонавтика, астрономия»; № 6).
11 к.

В брошюре рассказывается об устройстве и оснащении астрономических обсерваторий — древнейших научных учреждений человеческого общества. На примере крупнейших обсерваторий нашей страны читатель может ознакомиться и с современным их обликом, а также с целями и задачами работы астрономов в настоящее время.

Брошюра рассчитана на широкий круг читателей.

1705010000

ББК 22.6
52

ВВЕДЕНИЕ

Часто мои новые знакомые, узнав, что перед ними астроном, обращаются с просьбой: «А покажите, пожалуйста, нам небо в телескоп!» Услышав такую просьбу, я всегда испытываю некоторое смущение... Разумеется, понятен интерес к исследованиям звезд, туманностей, галактик, квазаров и других небесных объектов, к познанию законов строения и развития Вселенной, к изучению многообразия форм материи и явлений, происходящих в ней, словом, ко всему тому, чем занимается астрономия. Но удовлетворить желания этих любознательных не так-то просто.

С одной стороны, это не просто сделать технически. В наши дни астрономы редко смотрят на небо простым глазом. Глаз слишком слабый и ограниченный в своих возможностях приемник излучения. Астрономические наблюдения, а все они сводятся к сбору электромагнитного излучения от небесных объектов, проводятся с помощью более высокочувствительных и специализированных приемников излучения, нежели человеческий глаз. Это могут быть фотоэлектрические приемники, телевизионные устройства и т. п. Примерно 30% всех наблюдений выполняется посредством фотографии.

Но и в тех редких случаях, когда астроном наблюдает визуально, т. е. простым глазом, в поле зрения бывает видна одна или две звезды — картина маловыразительная. Поэтому, чтобы «показать небо», приходится либо специально налаживать визуальную аппаратуру, либо пользоваться вспомогательными телескопами — гидами. Но сейчас на больших телескопах и гиды делаются фотоэлектрическими.

С другой стороны, небо далеко не всегда бывает ясным. Сплошь да рядом оно пасмурно, да не одну, а

несколько ночей подряд. И у астрономов срывается программа наблюдений, они с нетерпением ждут, когда «прояснится». У них каждая минута на счету, и, как говорят астрономы, «неба мало». Поэтому часто, даже глубокой ночью, стоит только небу внезапно проясниться, астрономы встают с постели и идут наблюдать. Во многих случаях они даже не ложатся спать, а дежурят всю ночь, отведенную им по программе наблюдений.

Объекты астрономических наблюдений и способы их исследований достаточно разнообразны. Но есть одно, что объединяет всех астрономов. Это — их инструменты, их телескопы. Они достаточно уникальны и представляют самостоятельный интерес. Вот их, поскольку это можно сделать днем или в свободное от наблюдений время, астрономы показывают любителям охотнее.

Каждый телескоп — это высокоточный и сложный прибор, объединяющий в себе оптическую систему и механическую монтировку. К нему прилагаются разнообразные приемники излучения и необходимая вспомогательная аппаратура. Работа на астрономических инструментах требует соответствующих форм организации. Такими организующими учреждениями являются *астрономические обсерватории*. О них, об их специфике, задачах, о том, с помощью каких инструментов работают астрономы, и будет рассказано в этой брошюре.

НЕМНОГО ИСТОРИИ

В глубинах времени теряется... Астрономия сопровождала человека всегда. Восходы и заходы солнца определяли ритм жизни, являющийся биологическим ритмом человека. Распорядок жизни скотоводческих народов устанавливался сменой фаз Луны, земледельческих — сменой времени года. Именно задачи практики, в первую очередь ориентировка во времени и в пространстве, явились стимулом для возникновения астрономических знаний¹.

¹ Вот один пример. Несколько лет назад новосибирский археолог В. Е. Ларичев, раскапывая поселение древнекаменного века вблизи Ачинска, нашел жезл с кольцом из бивня мамонта. И жезл, и кольцо покрыты змеевидными ленточными спиральями, небольшими углублениями и сложной сеткой узоров. Исследования жезла показали, что изображения на нем составляют астрономический календарь, своего рода вычислительный прибор для счета лет и даже

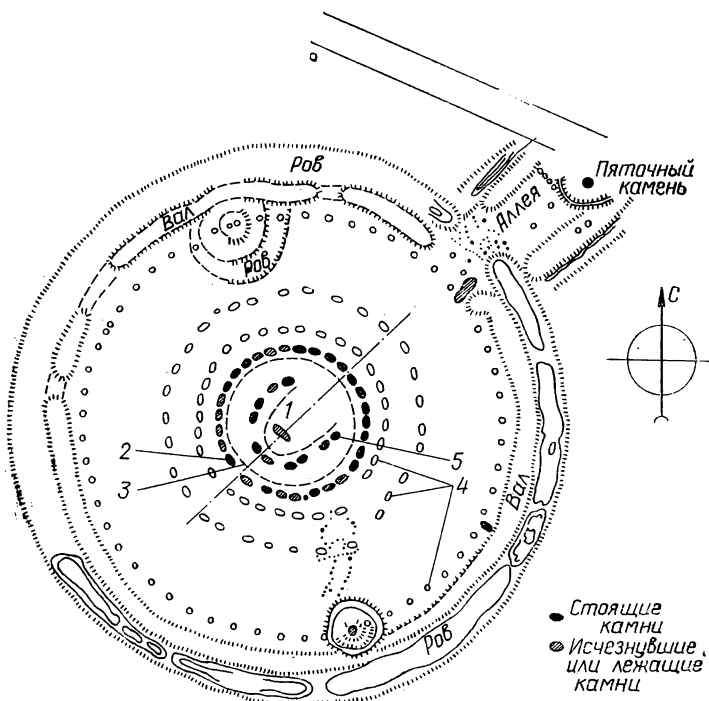


Рис. 1. Схема сооружений Стоунхенджа: 1 — центральный, так называемый «алтарный», камень размером $4,8 \times 1 \times 0,5$ м; 2 — основное кольцо столбов; 3 — внутреннее кольцо небольших «голубых» камней; 4 — промежуточные кольца лунок: внутреннее диаметром 40 м (30 лунок), среднее диаметром 53,4 м (также 30 лунок) и внешнее кольцо, открытое Обри, диаметром 88 м (56 лунок); 5 — подкова из самых больших камней

Из каменного века дошли до нас мегалитические сооружения Стоунхенджа — удивительного храма-обсерватории (рис. 1) на равнинах юго-западной Англии. Его строили долго: возведение этого кольцеобразного сооружения было начато людьми каменного века, заканчива-

предсказания затмений. Жезл этот принадлежал людям, жившим в Сибири 18 000 лет назад. Как пишет В. Е. Ларичев: «Значение и комбинаторика удивительных чисел, познанных ими... — самый высокий комплимент интеллектуальным и художественным способностям древних сибиряков» (Ларичев В. Е. Пещерные народы. Новосибирск, 1980, с. 220).

ли его уже люди бронзового века. Время постройки относят к 2800—1600 гг. до н. э.

Главную часть его составляет кольцо диаметром примерно 30 м из вертикально стоящих каменных столбов весом около 25 т. Внутри кольца стояло пять каменных арок из глыб весом около 50 т: два камня служили опорами, а третий перекрывал их сверху. Кольцо каменных столбов окаймлено круглым рвом диаметром почти 100 м, окруженным валами, а также несколькими промежуточными кольцами, намеченными небольшими камнями или земляными лунками. Снаружи, в 30 м за валом, на оси подковы, находится «пяточный камень», окруженный небольшим рвом. Предполагают, что он служил ориентиром, соответствующим восходу солнца в день летнего солнцестояния.

Стоунхендж был одновременно храмом и прообразом астрономической обсерватории. Узкие отверстия каменных арок, куда и голову нельзя было просунуть, служили визирами, строго фиксировавшими направление из центра сооружения в различные точки горизонта, точки восходов и заходов солнца и луны. Древние наблюдатели определяли и предсказывали наступление дней летнего и зимнего солнцестояния, весеннего и осеннего равноденствий и, возможно, моментов лунных и солнечных затмений.

Необходимость в установлении связи между определенными астрономическими явлениями и повседневными земными событиями особенно существенна была для земледельческих стран древнего мира — Египта и Ближнего Востока. Серьезное, научное развитие астрономии во многом связано с успехами, достигнутыми древними греками, особенно представителями Александрийской школы.

Город Александрия был основан в 332 г. до н. э. Птолемеи, правители Египта, покровительствовали наукам и поэзии и способствовали созданию храма муз — Александрийского мусейона, своего рода академии наук, с богатейшей библиотекой, составившей славу этому учреждению, название которого (мусейон — музей) стало нарицательным. При Александрийском музее возникла и первая в мире научная астрономическая обсерватория, с которой в той или иной мере связаны имена всех выдающихся астрономов последующих пяти веков, начиная с Аристарха Самосского.

После распада Римской империи и распространения христианства развитие науки в Европе приостановилось. Была разрушена Александрийская библиотека и музей. Почти на тысячу лет Западная Европа погрузилась во мрак средневековья. В противоположность этому на Востоке, в арабском мире, науки, и в том числе астрономия, получили дальнейшее развитие. В VIII—X вв. арабы перевели почти все труды древнегреческих астрономов; в Багдаде, Дамаске и некоторых других городах были построены большие обсерватории.

На территории нашей страны, на окраине Самарканда, сохранились остатки обсерватории Улугбека. Внук Тимура, правитель обширной области Мавераннахра со столицей в Самарканде, а с 1447 г. и всей обширной империи Тимура, Мухаммед Тарагай Улугбек, пользуясь возможностями, которые ему давала власть, привлек в Самарканд выдающихся ученых, астрономов и математиков. В 1430 г. (по другим сведениям, в 1424 г.) он построил крупнейшую для своей эпохи астрономическую обсерваторию, представлявшую собой круглую башню диаметром около 50 м, имевшую три этажа и наблюдательную площадку наверху. Сквозь всю башню, углубляясь в землю, в меридиане проходил основной астрономический инструмент того времени — каменный квадрант (по другому мнению, это был секстант), состоящий из двух облицованных мрамором дуг с лестницей между ними. Считается, что этот гигантский инструмент употреблялся для определения угла наклона эклиптики к экватору, для наблюдений Солнца, Луны и планет.

В 1449 г. старший сын Улугбека, Абд-ал-Летиф, подстрекаемый реакционным духовенством, предательски убил Улугбека как «отступника от ислама» и захватил власть. Религиозные фанатики разграбили и разрушили обсерваторию². Ученики Улугбека спасли только рукописи.

Европейские обсерватории XVII и XVIII вв. Во второй половине XVII и в начале XVIII в. в Европе одна за другой стали возникать научные, правительственные

² Лишь в 1908 г. русский археолог В. М. Вяткин нашел ее остатки, а в 1948 г. усилиями В. А. Шишкина она была раскопана и частично реставрирована. Сохранившаяся часть обсерватории является уникальным архитектурным и историческим памятником и тщательно сохраняется государством. Рядом с обсерваторией ныне создан музей Улугбека.

обсерватории. Выдающиеся географические открытия, морские и сухопутные путешествия потребовали более точного определения размеров земного шара, новых способов определения времени и координат на суше и на море. А единственным более или менее надежным средством определения географического положения было определение широты и долготы (введенных древнегреческим астрономом Гиппархом) из астрономических наблюдений. Но для таких определений требовалось знание точных небесных координат звезд, планет и Луны и использование соответствующих каталогов и таблиц. Нужно было также уметь определять и хранить точное время.

И вот со второй половины XVII в. в Европе, в основном по инициативе выдающихся ученых, начали создаваться государственные астрономические обсерватории³. Так, во Франции, по инициативе астронома Ж. Пикара, «король-солнце» Людовик XIV выделил средства для постройки Парижской обсерватории (строительство было начато в 1667 г. и продолжалось до 1671 г.). Получилось величественное здание, напоминающее замок, с наблюдательными площадками наверху. На Парижской обсерватории было выполнено много разнообразных астрономических наблюдений: были открыты четыре спутника Сатурна, темная линия в его кольце (так называемая «щель Кассини»), а приглашенный для работы на Парижской обсерватории датский астроном О. Рёмер доказал (из наблюдений затмений спутников Юпитера) конечность скорости света и оценил ее значение. Не меньшую, а, возможно, большую известность Парижской обсерватории принесли разнообразные работы по определению точных положений звезд, а также размеров земного шара.

В эти же годы в Англии королевская комиссия во главе с Дж. Флемстидом обратилась с ходатайством о создании обсерватории с тем, чтобы путем определения точных положений звезд и Луны выработать рациональный способ определения долгот. Вскоре королем был подписан указ об основании обсерватории, содержащейся за счет государства, а Дж. Флемстид был назначен ее директором с титулом «Королевского астронома».

³ Первой из них была обсерватория в Копенгагене (строилась с 1637 по 1656 г.), но в 1728 г. она сгорела.

Обсерватория начала действовать в 1676 г. в пригороде Лондона Гринвиче. Часть инструментов Дж. Флемстид приобрел на собственные средства, часть была подарена богатыми благотворителями.

Основной заслугой обсерватории стало составление каталога звезд, ставшего первым в ряду большого числа гринвичских каталогов, которые составляют вот уже почти 300 лет. Значение этого фундаментального вклада в астрономию подтверждено тем фактом, что меридиан, проходящий через Гринвичскую обсерваторию, принят за нулевой при счете долгот, а среднее солнечное время этого меридиана считается Всемирным временем.

В связи с большой освещенностью, создаваемой Лондоном, Гринвичская обсерватория в 1954 г. была перенесена в сельскую местность, на 70 км к юго-востоку от Лондона. Административные службы и лаборатории разместились в старинном замке Херстмонсо, название которого и стало названием новой обсерватории.

После создания Парижской и Гринвичской обсерваторий государственные обсерватории стали строиться во многих странах Европы. Но наряду с этими серьезными научными учреждениями появлялись частные, иногда полупрофессиональные обсерватории, ставившие другие, более скромные задачи. От наблюдателя-любителя не требовалось проведения точных измерений, нужно было только внимательно и регулярно осматривать звездное небо. Но и это не всем удавалось. Однако некоторые из них, которые начинали как любители, стали в конце концов профессионалами и внесли важный вклад в развитие астрономии.

Среди них был и Шарль Мессье, который, поступив переписчиком к астроному Ж. Делилю, когда тот вернулся из Петербурга, получил в свое распоряжение небольшой рефрактор. Наблюдая небо в поисках комет, Мессье за 40 лет открыл 14 комет. Его обсерватория находилась в башенке жилого дома в Париже. В ходе наблюдений он также выявил 103 туманных объекта (68 из них были открыты им впервые) и издал в 1781 г. их каталог, чтобы другие не могли бы их спутать с кометами.

Вильям Гершель, будучи по профессии музыкантом, стал со временем выдающимся астрономом-наблюдателем и оптиком. В 1773 г. он построил гигантский рефлектор с диаметром зеркала 122 см и фокусным расстояни-

эм около 12 м (вес зеркала составлял около 2 т). Но основные свои наблюдения В. Гершель выполнил, используя главным образом рефлекторы с диаметрами зеркала 30 см, а позже 47,5 см (при фокусном расстоянии 3 м). Как оптик, он сделал новый шаг в телескопостроении, но его телескопы были установлены на неуклюжей азимутальной монтировке, наведение осуществлялось грубо, часового механизма не было. Однако В. Гершель мало интересовался координатами звезд, его больше интересовала картина строения Вселенной.

На своей домашней обсерватории в Слоу, близ Виндзорского дворца, он обнаружил, что большинство туманностей из списка Мессье разрешались на звезды — это были звездные скопления. В. Гершелю принадлежит открытие нового класса туманностей, названных им планетарными, он обнаружил более 800 двойных и кратных звезд, показав, что некоторые из них образуют физические системы.

Еще более крупный, но столь же неуклюжий рефлектор построил в своем имении Бёр Касль в Ирландии У. Парсонс, носивший титул лорда Росса. Его рефлектор имел диаметр зеркала 182 см и фокусное расстояние 15,6 м. С его помощью У. Парсонс открыл многие детали строения туманностей; в том числе спиральную структуру некоторых из них, исследовал Большую туманность в Орионе, наблюдал некоторые детали поверхностей планет⁴.

Петербургская астрономическая обсерватория. Освоение огромных пространств Сибири, Севера, морские путешествия поморов в XVI—XVIII вв., в которых наши предки проявили большую энергию и искусство, были невозможны без астрономических знаний. В 1690 г. в Холмогорах на Северной Двине, вблизи Архангельска, возникает первая в России астрономическая обсерватория, основанная А. А. Любимовым (холмогорским архиепископом) для удовлетворения нужд мореплавания поморов.

⁴ Известный астроном О. В. Струве, сын основателя, а впоследствии и сам директор Пулковской обсерватории, посетил Бёр Касль в 1844 и 1850 гг. Он удивлялся «громадному скоплению света в фокусе» и тем деталям, которые можно было различить, но отмечал, что отчетливость изображений оставляла желать лучшего. Он пришел также к выводу, что для Пулковской обсерватории подобный инструмент имел бы только второстепенное значение.

Много сделавший для развития науки и искусства в России, Петр I интересовался и астрономией. Во время своего путешествия по Европе он посетил Гринвичскую и Копенгагенскую обсерватории, а возвратившись в Москву, учредил в 1701 г. в Сухаревской башне «математических и навигацких (т. е. мореходных. — Д. Н. П.) хитростных наук школу». На одном из верхних этажей Сухаревской башни была устроена астрономическая обсерватория, а в навигационной школе преподавалась астрономия.

В 1725 г. была построена Астрономическая обсерватория Петербургской академии наук, разместившаяся в трех этажах башни здания Академии наук на Васильевском острове (сейчас это здание Кунсткамеры). Огромную роль в поощрении географических исследований и в развитии астрономии в России сыграл М. В. Ломоносов. В 1762 г. он разработал и построил телескоп-рефлектор оригинальной конструкции, был инициатором многих географических экспедиций по картографированию территории России, иногда в самые отдаленные ее уголки. Под руководством С. Я. Румовского, заведывавшего Петербургской обсерваторией в 1763—1803 гг., были организованы географические экспедиции, послужившие основой для составления первого в России «Каталога астрономических координат» географических пунктов.

В начале XIX г. в России возникли другие обсерватории: морская в Николаеве, университетские в Вильно и Дерпте (ныне Тарту). В 1831 г. была построена Московская обсерватория.

Основание Пулковской обсерватории. К началу XIX в. стало ясно, что Петербургская обсерватория уже не в состоянии обеспечить требуемую точность и необходимый объем работ. Seriously встал вопрос о строительстве новой большой обсерватории. Она строилась по замыслам ее основателя и первого директора В. Я. Струве, ранее возглавлявшего астрономическую обсерваторию в Дерпте. Заслуга В. Я. Струве заключается в том, что он смог предвидеть развитие астрономии, выбрать или сконструировать такие инструменты, подобрать таких сотрудников и так организовать наблюдения, что Пулковская обсерватория уже через 30 лет после своего основания приобрела славу «Астрономической столицы мира».

Место для обсерватории было выбрано на Пулков-

ских высотах (75 м над уровнем моря), в 19 км к югу от центра Петербурга. И хотя не очень удачное расположение обсерватории (близость большого города, летние белые ночи) было ясно уже ее основателям, было признано, что Пулковские высоты есть наиболее удобное место в округе. Здание обсерватории было построено по проекту архитектора А. П. Брюллова, брата художника К. П. Брюллова. Архитектура здания подчеркивала астрономическое назначение строения. Оно ориентировано с востока на запад, а главным фасадом обращено на север — к городу; состоит из трех башен с куполами, в которых размещены телескопы. Основные инструменты установлены в меридианных залах, соединяющих центральную башню с восточной и западной.

С востока и запада к обсерватории пристроены двухэтажные здания, в которых находятся жилые и лабораторные помещения. С севера от обсерватории к городу ведет прямое шоссе, оно ориентировано по центру обсерватории и направлено строго на север, являясь как бы вещественным воплощением «пулковского меридиана». Обсерватория была расположена в тенистом парке: деревья затеняли здания и создавали улучшенный микроклимат.

Рациональная конструкция и четко заданное назначение, predeterminedенные В. Я. Струве, составляют характерную особенность астрономических инструментов Пулковской обсерватории⁵. Это способствовало выдвижению обсерватории на первое место среди всех других. В результате работы нескольких поколений пулковских астрономов были созданы знаменитые пулковские каталоги фундаментальных звезд, положения которых определялись с высочайшей точностью. Эти каталоги легли в основу всех последующих фундаментальных каталогов и оказались гораздо надежнее и точнее, чем каталоги, составляемые в Гринвиче, Лейпциге или Лейдене.

Парк пулковских инструментов непрерывно попол-

⁵ Можно привести такой исключительный пример. Два инструмента Пулковской обсерватории — большой пассажный инструмент и большой вертикальный круг (разумеется, модернизированные и снабженные современными приемниками излучения и микрометрами) — работают и сегодня, по точности не уступая аналогичным современным инструментам. Более 140 лет непрерывной успешной работы — срок исключительный для «жизни» технического прибора, инструмента или машины!

нялся и совершенствовался. Пулковские астрономы ревниво следили за появлением всех новинок астрономического приборостроения. Как только появилось новое поколение рефракторов, в Пулкове сразу же заказали самый крупный в мире, 76-сантиметровый (30-дюймовый), рефрактор, который был установлен в 1885 г. В 1893 г. обсерватория получила так называемый нормальный астрограф, открывший эпоху точных фотографических наблюдений. Уже в годы Советской власти обсерватория была оборудована большим солнечным спектрографом (в 1924 г.), несколькими годами позже — широкоугольным зонным астрографом, с которым был составлен фотографический каталог северных звезд до 11-й звездной величины в зоне склонений от $+70^\circ$ до Северного полюса мира.

Успешно развивались филиалы Пулковской обсерватории на юге нашей страны — в Николаеве и в Симеизе. Но о дальнейшей истории Пулковской обсерватории мы расскажем несколько позже.

АСТРОНОМИЧЕСКИЕ ИНСТРУМЕНТЫ

Основные характеристики телескопа. Изучать далекие небесные объекты можно пока только одним способом — собрав и проанализировав их излучение. Именно для этой цели и служит телескоп. Здесь же речь главным образом пойдет о классических, оптических, телескопах, которые собирают лучи в оптическом диапазоне. Но существуют телескопы специализированные для работы в ультрафиолетовых и инфракрасных лучах, радио-, гамма- и рентгеновские телескопы.

Обычно, говоря об оптическом телескопе, подразумевают его *оптическую часть*. Но чтобы излучение собрать, необходимо также направить телескоп в заданную точку неба и сохранять заданное направление в течение всего времени наблюдения. Для этого нужна соответствующая механическая конструкция и механизмы быстрого и тонкого, как говорят астрономы, ведения. Конструкция должна быть жесткой, чтобы взаимное расположение оптических деталей не менялось, а движение — плавным и равномерным, чтобы изображение не дергалось в поле зрения. Такая механическая конструкция с механизмами движения называется *монтажкой телескопа*. Наконец, собранное излучение нужно принять и проанализировать, для этого служат *приемники излучения*.

Только все эти три элемента вместе образуют телескоп. Все они должны быть одинаково высокого качества, если один из них плох, то и весь телескоп никуда не годится.

Какова бы ни была оптическая схема телескопа, она характеризуется несколькими основными параметрами. Первым из них является *диаметр входного отверстия* D : для линзовых телескопов это диаметр свободного отверстия линз объектива, а для зеркальных — диаметр главного зеркала телескопа. Чем больше D , тем больше излучения может собрать телескоп. Он и называется часто по диаметру входного отверстия: 65-сантиметровый большой астрограф Пулковской обсерватории (это — современный, старый был 76-сантиметровым), 2-метровый рефлектор Шемахинской обсерватории, 5-метровый рефлектор обсерватории Маунт-Паломар, крупнейший в мире советский 6-метровый телескоп.

Расстояния до звезд по сравнению с размерами человека и его инструментов столь велики, что их можно считать бесконечно большими, а пучок лучей, идущий от них, — параллельным. Такой пучок лучей света, попав на главное зеркало телескопа, собирается в точку, называемую *главным фокусом* и обозначаемую F . Расстояние f от вершины главного зеркала до точки F есть *фокусное расстояние* главного зеркала. Если в телескопе имеются дополнительные оптические элементы (вторичные зеркала или линзы), то говорят об эквивалентном фокусном расстоянии оптической системы f' . Иначе говоря, f' — это такое фокусное расстояние, каким оно было бы, если главное зеркало собирало бы падающие на него лучи под тем же углом, под каким они фактически собираются всеми оптическими элементами совместно.

Ни одна оптическая система не является идеальной. Реальная оптическая система вносит в изображение те или иные искажения. В общем виде они называются *абберациями* оптической системы. На оптической оси абберации незначительны, но по мере удаления от нее они быстро увеличиваются. Именно абберации ограничивают рабочее поле в фокальной плоскости, в котором изображения приближаются к идеальным и могут быть измерены. Размер такого поля называется *полем зрения* телескопа и обозначается 2β .

Обычно поле зрения телескопа невелико, У большин-

ства рефлекторов оно составляет 12—20' в диаметре. Только у самых широкоугольных астрографов оно доходит до 6°. Правда, специализированные короткофокусные камеры обладают более широким полем, но короткий фокус и некоторые другие недостатки делают такие камеры непригодными для большинства астрономических задач.

Отношение диаметра к фокусному расстоянию A называется *относительным отверстием* телескопа⁶. Потенциальные возможности телескопа характеризуются его *проницающей силой*, которая выражается блеском предельно слабого объекта, наблюдаемого на данном телескопе. Она зависит от диаметра объектива, но также и от качества изготовления оптики, от спокойствия и прозрачности атмосферы, от того, насколько светлым является фон неба, от потерь света в оптике телескопа и тому подобных факторов, которые не всегда поддаются строгому учету. Поэтому проницающая сила может быть определена только приближенно.

Проницающая сила различна для точечных объектов (звезд) и для протяженных (различных туманностей). Для протяженных объектов освещенность изображения пропорциональна светосиле, и чем светосильнее телескоп, тем более слабые туманности могут быть ему доступны. Для наблюдения слабых туманностей используются наиболее светосильные телескопы с $A = 1 : 2, 1 : 1,5$ и даже $1 : 1$.

Для звезд, дающих в идеале точечные изображения, площадь изображения не играет роли, и проницающая сила в этом случае выражается той предельной звездной величиной, которая может быть получена на этом телескопе.

При увеличении D возрастает не только предельная звездная величина: с ростом D улучшается и *разрешающая сила* телескопа, т. е. способность разделять две близкие, почти сливающиеся звезды.

⁶ Иногда величину A называют светосилой телескопа, но это неточно. Под светосилой понимается количество освещенности, которую может создать телескоп в фокальной плоскости. Если отвлечься от потерь света в оптике, то светосила пропорциональна A^2 . Это понятно, поскольку количество света, собираемое телескопом, пропорционально площади объектива, т. е. квадрату диаметра входного отверстия D^2 , и распределяется по площади изображения, т. е. обратно пропорционально f^2 .

Рефракторы, рефлекторы и зеркально-линзовые телескопы. По своей оптической конструкции телескопы разделяются на *рефракторы*, оптическая система которых состоит только из линз, *рефлекторы*, включающие в себя только зеркальные оптические элементы, и смешанные *зеркально-линзовые системы*, иначе называемые кадиоптрическими телескопами. Выбор той или иной оптической конструкции зависит от задач, стоящих перед наблюдателем.

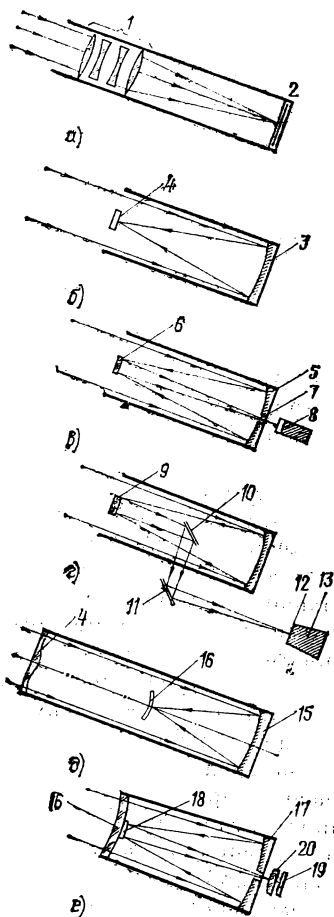
В прошлом веке на протяжении многих десятилетий рефракторы обладали значительными преимуществами. Они создавали лучшее изображение, обладали более широким полем зрения и, что особенно важно, качество изображений в них не зависело от направления трубы телескопа. Но уже в конце прошлого века рефракторы достигли предела своих возможностей⁷. Линзовые объективы дороже зеркальных, трудны в изготовлении, линза крепится в оправе только по своему периметру, и поэтому крупные линзы при наклоне телескопа начинают прогибаться под собственным весом (что приводит к увеличению аберраций).

Развитие астрофизики, со своей стороны, требует все более крупных телескопов, обладающих все большей проникающей силой. Уже на рубеже XIX и XX вв. появились крупные рефлекторы: 90-сантиметровый на Ликской обсерватории и 1,5-метровый в обсерватории Маунт-Вилсон. Их зеркала изготовляли из стекла, имели параболическую форму, а относительные отверстия равнялись 1 : 4 или 1 : 5. Несколько позже, в 1917 г., был построен 2,5-метровый рефлектор для обсерватории Маунт-Вилсон. Всего до 1940 г. было построено 12 рефлекторов диаметром 1 м или более, в том числе в 1926 г. вступил в строй 1-метровый рефлектор в Симеизе (СССР). Рефлекторы непрерывно совершенствуются, и сегодня они почти полностью вытеснили рефракторы.

Наиболее простая оптическая схема рефлектора содержит одно главное зеркало, которое собирает лучи в главном фокусе, где размещается приемник излучения. Основные оптические схемы показаны на рис. 2, но су-

⁷ Самый крупный рефрактор, двухлинзовый объектив которого имеет диаметр 102 см, фокусное расстояние 19 м и $A = 1 : 19$, установлен на Йеркской обсерватории США в 1897 г. Сейчас уже не строят рефракторов с объективами, диаметр которых был бы больше 65 см.

Рис. 2. Оптические схемы телескопов: *а* — телескоп-рефрактор; четырехлинзовый объектив (1) собирает параллельный пучок лучей в фокальной плоскости (2), где расположен приемник излучения (фотопластинка); *б* — телескоп-рефлектор; параллельный пучок лучей падает на главное зеркало (3) и собирается в главном фокусе (4), где расположен приемник излучения (чаще всего фотопластинка); *в* — схема Кассегрена; параллельный пучок лучей, отразившись от главного зеркала (5), падает на вторичное выпуклое зеркало (6), возвращается, проходя через отверстие (7) в центре главного зеркала, и собирается в «фокусе Кассегрена», где расположен (8) приемник излучения (ФЭУ, ЭОП, камера спектрографа или фотопластинка); *г* — схема куде; сходящийся пучок лучей, отразившийся от вторичного выпуклого зеркала, с помощью плоских зеркал (10 и 11) выводится из трубы телескопа (через полярную ось) и собирается в фокусе куде (12), где неподвижно устанавливается (13) приемник излучения (обычно камера спектрографа с высокой дисперсией); *д* — зеркально-линзовая система Шмидта; параллельный пучок лучей, пройдя через коррекционную пластину (14), отражается от главного зеркала (15) и собирается на искривленной фокальной поверхности (16), где размещена фотопластинка; *е* — система Максудова; параллельный пучок лучей, преломляясь мениском (16),



слегка расширяясь, отражается от главного зеркала (17), от вторичного выпуклого зеркала (18) и собирается в фокусе Кассегрена (19), где устанавливается приемник излучения (фотопластинка). Перед фокальной плоскостью размещена полеспрямляющая коррекционная линза (20)

ществуют и другие, и о некоторых из них мы еще расскажем. Развитием схемы Кассегрена стала схема Ричи-Кретьена. Но в этой схеме главное и вторичное зеркала имеют сложную форму, как правило, гиперболическую. За счет такой усложненной формы существенно расширяется поле хороших изображений, достигая в диаметре 1° . Наряду с преимуществами рефлекторов обладают определенными недостатками, обусловленными главным образом абберациями зеркал.

Зеркально-линзовые оптические системы, или катадиоптрические телескопы образуют отдельный класс телескопов, у которых линзы служат для исправления аббераций, присущих главному зеркалу. В этом случае линзы называют линзовыми компенсаторами. Использование компенсаторов позволяет увеличить светосилу и рабочее поле зрения телескопа, а иногда дает возможность сделать более короткой трубу телескопа. Наиболее широко распространены зеркально-линзовые телескопы системы Шмидта и системы Максутова.

В 1932 г. Б. Шмидтом было опубликовано описание созданного им телескопа, в котором на расстоянии, равном удвоенному фокусному расстоянию, в пучке параллельных лучей, падающих на главное зеркало, установлена коррекционная линза сложной формы. Она устраняла практически все абберации главного зеркала и позволяла создать светосильный, широкоугольный инструмент. Некоторым недостатком телескопов системы Шмидта (как и системы Максутова) является то, что фокальное поле у них не плоское, а имеет сферическую форму. Вследствие этого приходится либо изгибать фотопластинку, придавая ей сферическую форму, либо устанавливать перед пластинкой дополнительную коррекционную линзу, которая спрямляет поле, но ограничивает его размеры.

Самый большой телескоп системы Шмидта установлен на Таутенбургской обсерватории (ГДР). Он имеет диаметр коррекционной линзы 1,37 см, диаметр главного зеркала 2 м, $A = 1 : 3$, поле зрения 5° . Вторым по размерам является телескоп «Большой Шмидт», установленный на обсерватории Маунт-Паломар, у которого диаметр коррекционной линзы 122 см, диаметр главного зеркала 183 см, $A = 1 : 2,5$ и поле зрения $6,6^\circ$. С помощью этого инструмента был получен подробный атлас

неба, называющийся Паломарским обзором и содержащий звезды до звездной величины $+21,1$.

Известный советский оптик Д. Д. Максудов предложил для исправления аберраций главного зеркала (не параболического, а просто сферического) установить вблизи главного фокуса вогнуто-выпуклую линзу — мениск. Менисковый телескоп характеризуется простотой изготовления оптики (поскольку все поверхности сферические) и более короткой трубой по сравнению с аналогичной по параметрам системой Шмидта. Такие телескопы установлены на нескольких обсерваториях нашей страны. Они изготавливаются Ленинградским оптико-механическим объединением (ЛОМО). Самый большой телескоп системы Максудова установлен на Абастуманской обсерватории. Он имеет диаметр мениска 70 см, диаметр главного зеркала 100 см, $A = 1:3$ и поле зрения $4^{\circ}50'$.

Монтировки телескопов. Доводилось ли вам смотреть на звезду в сильный бинокль? Если да, то вы знаете, что звезда при этом не стоит на месте, а непрерывно дрожит. Как бы ни были сильны и крепки ваши руки, когда они держат бинокль у глаз, они всегда слегка подрагивают, и звезда описывает в поле зрения сложную ломаную линию. При рассматривании земных предметов это не так заметно, поскольку внимание наблюдателя поглощено смыслом открывшейся картины, а звезда — это точка, и точка эта непрерывно бежит по темному полю. Поэтому при наблюдениях звезд бинокль нужно устанавливать на каком-нибудь штативе.

Точно так же необходим штатив и телескопу. Естественно, здесь дело обстоит сложнее, ведь телескоп весит сотни килограммов, а чаще — многие тонны. Кроме того, такой штатив должен позволять наводить телескоп в самые разные точки неба, при этом штатив должен обеспечивать соблюдение заданного направления телескопа с высокой точностью. В свою очередь, Земля непрерывно вращается вокруг своей оси, и отражением этого является суточное движение небесных светил по небу. Следовательно, штатив должен компенсировать и это суточное движение звезд, сохраняя направление телескопа в пространстве с точностью до сотых долей угловой секунды.

В результате штатив телескопа имеет довольно сложную конструкцию и носит название *монтировки те-*

лескопа. Она размещается на массивной чугунной колонне и включает в себя две оси, соответствующие двум осям пространственных координат, и имеет механизм часового движения. Конструктивно монтировка может быть самой различной, но ряд элементов в ней имеет одинаковое назначение.

Телескоп весит сотни килограммов, а зачастую и многие тонны, и в то же время его движение должно осуществляться легко и с минимальным трением. Такое движение достигается, когда данную систему вращают относительно ее центра тяжести. Поэтому труба телескопа крепится к оси так, чтобы ее объективный и окулярный концы были уравновешены. Когда труба размещена на одном конце оси, то на другом конце оси помещается противовес. Вес подвижных частей (трубы, оси и противовеса), в свою очередь, уравновешен относительно общего центра вращения. И хотя при этом вес монтировки увеличивается почти в 4 раза по сравнению с весом трубы телескопа, все движения инструмента существенно облегчаются, и для вращения многотонной машины достаточен небольшой синхронный мотор.

Наиболее простой является *азимутальная монтировка*, соответствующая азимутальной системе координат (рис. 3,а). Одна из ее осей вертикальна, а другая горизонтальна. На такой монтировке устанавливаются небольшие теодолиты и некоторые астрометрические инструменты. Эта монтировка неудобна тем, что для компенсации суточного вращения Земли нужно поворачивать трубу инструмента одновременно вокруг горизонтальной и вокруг вертикальной осей, причем с разной скоростью.

Этот недостаток устраняется при использовании *параллактической* (или *экваториальной*) монтировки (рис. 3,б), имеющей полярную ось (параллельную оси вращения Земли) и перпендикулярную ей ось склонений. После установки телескопа по оси склонений и наведения его на звезду достаточно далее вращать инструмент только вокруг полярной оси с помощью часового механизма с постоянной скоростью, соответствующей скорости вращения Земли.

Для небольших телескопов чаще всего применяется параллактическая монтировка с прямой колонной. Эта монтировка обычно называется немецкой — в прошлом веке ее чаще использовали конструкторы немецких

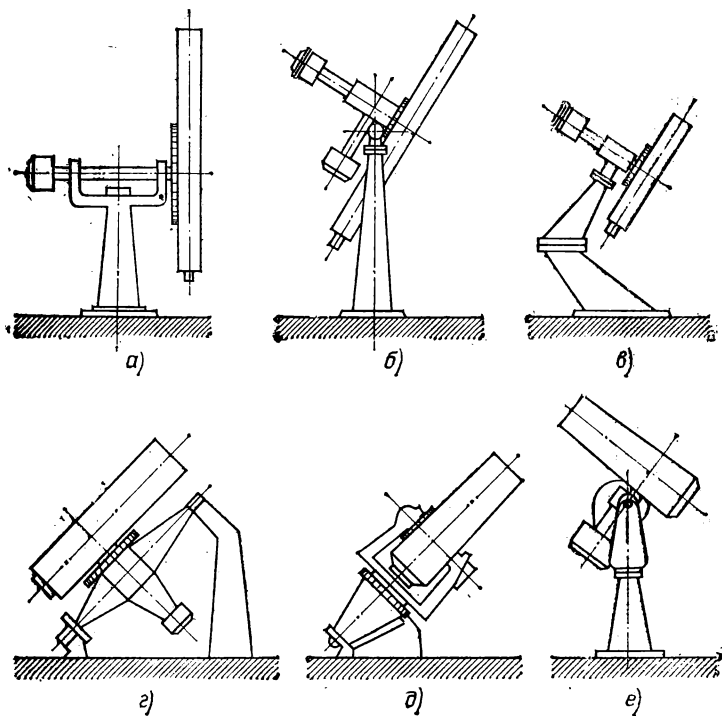


Рис. 3. Монтировки телескопов: *а* — азимутальная с вертикальной и горизонтальной осями; *б* — параллактическая (экваториальная) и полярной осью и осью склонений, немецкого типа (с прямой колонной); *в* — параллактическая немецкого типа с ломаной колонной; *г* — параллактическая английского типа; *д* — параллактическая видоичного типа; *е* — трехосная для спутниковых камер

фирм. Но если труба телескопа длинная, а колонна высокая, то в некоторых положениях (см. рис. 3,б) труба задевает колонну, что приводит к механическим повреждениям телескопа и, кроме того, к невозможности наблюдать некоторые области неба. В этом случае колонну делают наклонной, а ее верхнюю часть используют как втулку для полярной оси. Получается монтировка, называемая немецкой монтировкой с ломаной колонной (рис. 3,в).

Другим вариантом параллактической монтировки является так называемая английская монтировка (рис. 3,г).

у которой полярная ось опирается на две опоры: северную (верхнюю) и южную (нижнюю). Полярная ось получается более длинной и более жесткой.

Крупные телескопы, главным образом рефлекторы диаметром 1 м или более, весьма тяжелы. Конструкцию монтировки для них стараются облегчить, делая ее симметричной, без противовеса. Такова, например, вилочная монтировка (рис. 3, д). В ней полярная ось завершается развилкой, между двумя стойками которой, по центру короткой оси склонения, размещается телескоп. В этой монтировке для усиления жесткости приходится делать вилку весьма массивной.

Более сложные монтировки используются в телескопах для наблюдения искусственных спутников Земли. Помимо двух обычных осей (вертикальной и горизонтальной или полярной оси и оси склонения), они имеют еще третью ось, направленную в полюс орбиты спутника (рис. 3, е). Она так и называется — орбитальная ось.

Башня телескопа. Телескоп и системы его обслуживания устанавливаются в специальном помещении — башне, предохраняющей его от дождя и ветра. Многие обсерватории прошлого располагались либо в небольших отдельных павильонах, либо просто в комнате, если она имела достаточно большое окно или открывающийся люк. Да и сегодня иногда для простоты прибегают к устройству таких легких павильонов для небольших инструментов. Во всяком случае телескоп устанавливается на устойчивом, солидном фундаменте, а температура в помещении, где установлен телескоп, должна быть равна температуре наружного воздуха, чтобы около телескопа не возникало воздушных потоков, вызывающих дрожание изображений наблюдаемых звезд. Эти условия и определяют вид астрономической башни (рис. 4).

В центре башни расположен массивный столб — основание для телескопа. Столб заглублен в землю и покоится либо на скальном основании, либо опирается на материковый грунт. На нем устанавливается колонна, а также та или другая монтировка телескопа, поднятая с помощью столба настолько, чтобы телескоп имел свободный обзор по всем сторонам горизонта. Стены башни заглублены в землю на ту же глубину, что и столб под телескопом. Это делается для того, чтобы микросейсмические колебания или дрожание почвы от проезжающего транспорта экранировались стенами башни и не попа-

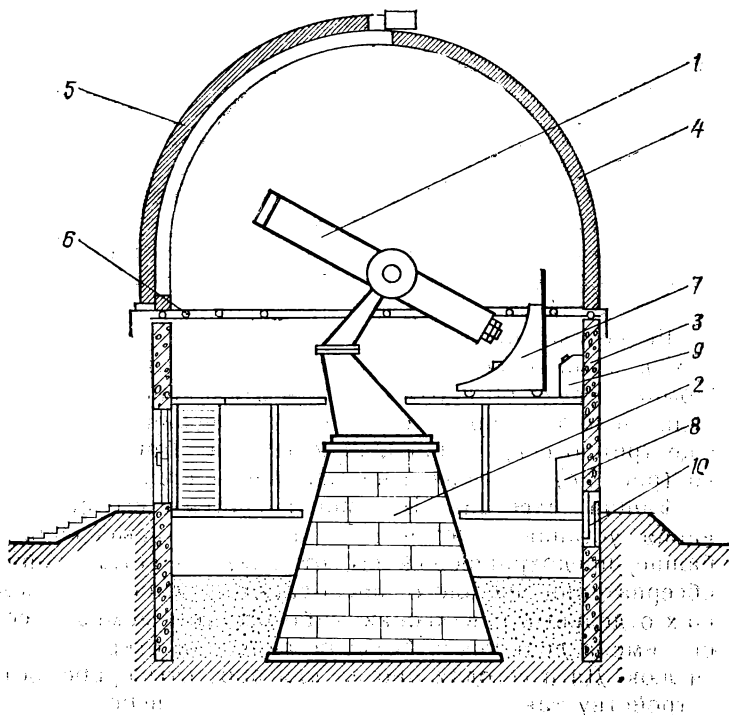


Рис. 4. Башня телескопа: 1 — телескоп; 2 — каменный столб, основание телескопа; 3 — стены башни; 4 — вращающийся купол; 5 — открывающийся люк купола; 6 — роликовый путь вращения купола; 7 — передвижная тележка для наблюдателя; 8 и 9 — устройства энергопитания и управления башней и телескопом; 10 — вентиляционные каналы

дали на столб телескопа. Башне, как правило, придается круглая форма. Именно такая симметричная форма строения лучше всего способствует однородному распределению температуры во всех частях башни. Внутри башни, на уровне, позволяющем телескопу смотреть в зенит, а наблюдателю — удобно подходить к окуляру телескопа, находится пол башни. Чтобы толчки, создаваемые шагами наблюдателя, не передавались телескопу и не вызвали дрожания изображений, пол башни опирается на стены и нигде не соприкасается ни со столбом, ни с колонной телескопа.

Когда телескоп направлен на звезду вблизи горизон-

та, то наблюдателю уже трудно дотянуться до его окуляра. Поэтому в башне устраивается либо передвижная лестница, катающаяся по полу башни, либо специальная подъемная тележка. В башнях длиннофокусных рефракторов устраивается подъемный пол.

Чтобы избежать турбуленции воздуха и других нежелательных температурных явлений, в башнях устанавливается естественная и принудительная вентиляция. Купола больших телескопов делаются двухслойными, с продувкой воздуха между внешней и внутренней обшивками и термоизоляционными прокладками между ними. Самые большие телескопы размещаются в башнях с установками для кондиционирования воздуха. Снаружи башня часто одевается металлическими жалюзи, предохраняющими каменные стены башни от прямого нагрева Солнцем. Красится башня либо алюминиевым блеском, либо белым цветом, наименьшим образом воспринимающими тепловые лучи. Наилучшей краской считаются титановые белила, хорошо отражающие видимые и инфракрасные лучи. И обязательно перед наблюдениями, загодя, открываются люки башни, и она проветривается. В небольших башнях для этого достаточно 40—60 мин, для более крупных — не менее 2 ч. Башня же 6-метрового рефлектора БТА непрерывно продувается кондиционированным воздухом, температура которого равна температуре наружного воздуха.

Приемники излучения. Роль телескопа — собрать падающее на него излучение от наблюдаемого объекта. Собранное излучение нужно зарегистрировать и проанализировать: определить направление пришедшего излучения и его состав, т. е. физическую природу излучающего объекта. Все это, включая разнообразные характеристики излучения, регистрируется и анализируется с помощью приемников излучения. Все они основаны либо на непосредственном воздействии квантов света на регистрирующую среду, либо на взаимодействии квантов с фотокатодом, который образует промежуточное электронное изображение.

Самым первым приемником излучения служил человеческий глаз. Лабораторными исследованиями установлено, что для возникновения зрительного ощущения нужно, чтобы на нужное место глазного дна попало примерно 33 кванта света за 0,1 с. Однако глаз — не очень чувствительный и не точный приемник излучения. Наиболее

распространенным приемником излучения является *фотографическая эмульсия*, используемая или в виде фотографических пластинок, или в виде фотопленок. Фотопластинки лучше передают соответствие между различными частями изображения и лучше сохраняются во времени. Но фотофабрики не всегда могут обеспечить полив нужных сортов фотоэмульсий на стекло, поэтому часто приходится пользоваться широкоформатными пленками.

Считается, что фотопластинка размером 35×35 см содержит примерно $2 \cdot 10^8$ зерен светочувствительности, т. е. как бы $2 \cdot 10^8$ отдельных элементарных приемников излучения, причем каждый такой элементарный приемник имеет еще значительную градацию по плотности почернения. Поэтому фотоэмульсия остается в наше время самым информативным приемником излучения.

Практика показывает, что из 10 квантов света, упавших на фотоэмульсию, 9 отражаются или пропускаются ею, и только 1 квант попадает в зерно светочувствительности. Для образования ядра скрытого изображения, которое превратится в видимое после проявления, нужно, чтобы в зерно светочувствительности попало примерно 10 квантов света. Таким образом, для образования одного ядра скрытого изображения требуется 100 квантов света, т. е. фотоэмульсия обладает 1% -ным квантовым выходом.

И все же квантовый выход фотоэмульсий не удовлетворяет астрономов, и они ищут пути повышения чувствительности. Для этого используются процессы гиперсенсibilизации фотоэмульсии путем непосредственного предварительного прогрева или обдувания фотопластины в струе азота или водорода.

Фотографические снимки неба удобны еще и тем, что их легко хранить. На старых обсерваториях созданы «стеклянные библиотеки» — хранилища фотоснимков неба, собранные за многие десятилетия наблюдений. Они содержат десятки тысяч негативов. Значение таких хранилищ информации трудно переоценить.

Тепловые приемники излучения поглощают падающее на них излучение и преобразуют его в тепло. К ним относятся *болометры*, электрическое сопротивление которых увеличивается при нагревании (чувствительность до 10^{-14} Вт); термоэлементы, в которых нагревание спая двух разнородных металлов приводит к возникновению

электродвижущей силы (чувствительность до 10^{-10} Вт); тепловые радиометры, акустические или пневматические детекторы, чувствительность которых соответствует чувствительности лучших термоэлементов, но работающих в более длинноволновой области спектра. К тепловым приемникам излучения, применяемым в инфракрасной области спектра, относятся и жидкие кристаллы, которые при нагревании меняют свой цвет.

Телевизионный приемник состоит из передающей телевизионной трубки, установленной в фокусе телескопа, а также из видеоусилителей, блоков питания и регулировки, канала связи и приемной телевизионной трубки — кинескопа. Передающая трубка разлагает изображение на строки, а строки — на элементы (видеосигналы), которые усиливаются видеоусилителем, передаются в лабораторию и либо с помощью развертывающего устройства образуют изображение на экране кинескопа, либо записываются на магнитную ленту, либо вводятся в счетное устройство ЭВМ. Телевизионное устройство удобно тем, что на кинескопе происходит усиление освещенности в изображении по сравнению с яркостью изображения в фокусе телескопа в 10^5 — 10^8 раз. Однако при определении взаимных положений и блеска наблюдаемых объектов он дает меньшую точность, чем обычные методы.

Фотоэлектрические приемники излучения основаны на явлении фотоэффекта; при падении света на металлический катод из последнего выделяются электроны в направлении положительно заряженного электрода (они могут ускоряться и сфокусироваться электромагнитным полем). При этом возникает фототок, пропорциональный количеству падающего света. Фотоэлектрические приемники излучения весьма разнообразны по конструкции. Это и фотоэлементы, и фотоумножители (ФЭУ), и фотосопротивления, и фотодиоды, и электронно-оптические преобразователи (ЭОП). Наибольшее распространение получили ФЭУ и ЭОП.

При попадании на ФЭУ примерно 50—100 квантов света образуется один фотоэлектрон, который затем ускоряется и преобразуется в поток электронов, регистрируемый наблюдателем фотографически или в памяти ЭВМ. Поступающие на катод ЭОП кванты света выбивают фотоэлектроны, которые фокусируются магнитным или электростатическим полем и падают на экран ЭОП

с большим усилением (порядка 10^4 — 10^7), образуя усиленное изображение наблюдаемого объекта. Размеры экрана хороших ЭОП имеют диаметр около 40 мм и разрешающую способность порядка 40 линий на 1 мм. Хорошие результаты дает сочетание ЭОП с дополнительной регистрирующей аппаратурой типа телевизионной или с выходом на ЭВМ.

Новым типом ЭОП являются *микрочанальные пластинки*, состоящие из большого числа тонких трубок из слабопроводящего стекла. Фотоэлектрон, выбитый квантами света, ускоряется электрическим полем, ударяется о стенку трубки и выбивает вторичные электроны, выбивающие, в свою очередь, целую лавину на выходе трубки, которая и создает усиленное изображение. Каждая такая трубка является как бы единичным изображением, и сигнал с нее регистрируется на фотоэмульсии, фосфорном экране или передается на ЭВМ. Такие элементарные приемники излучения могут даже иметь преимущество перед фотографией, но только при регистрации не очень информативных изображений. Они хорошо работают в тех случаях, когда изучаются изображения, содержащие не более 1000 элементов. Это главным образом спектры. Однако они существенно уступают фотографии при наблюдении широких полей с большим числом звезд⁸.

Подробный рассказ о приемниках излучения можно найти в специальной литературе, например, в учебниках по астрофизике. Здесь мы добавим только, что конструкции приемников достаточно разнообразны и быстро совершенствуются. Если телескопы, как оптико-механические машины, существуют несколько десятилетий (считается, что средний «срок жизни» телескопа 50 лет), то приемники излучения сменяют друг друга раз в 5 лет.

Условия наблюдений. Астроклимат. Астрономам далеко не безразлично, в каких климатических условиях работает обсерватория. Прежде всего желательно, что-

⁸ Существуют еще *электронные камеры*, в которых фотоэлектроны воздействуют непосредственно на эмульсию фотопластинок — своего рода фотографические ЭОП. Чувствительность по сравнению с прямой фотографией возрастает примерно в 10 раз, но и фотокатод и фотоэмульсия должны при этом быть в вакууме. Трудность здесь состоит в том, что фотоэмульсия до зарядки в камеру адсорбирует газы атмосферы и помещенная в камеру выделяет эти газы, нарушая вакуум и «отравляя» фотокатод.

бы число ясных ночей было бы наибольшим, а число пасмурных — наименьшим. Конечно, если пасмурной ночью хотя бы на 2 ч станет ясно, астрономы используют это «окно» и наблюдают; как говорят астрономы, метеорологически пасмурная ночь становится астрономически ясной. Очевидно, что астрономически ясных ночей существенно больше метеорологически ясных. Например, для Пулкова и Москвы число астрономически ясных ночей составляет от 70 до 100 ночей за год, в то время как число метеорологически ясных ночей (табл. 1) соответственно 32 и 30.

Таблица 1

Соотношение метеорологически ясных ($N_{я}$) и пасмурных ($N_{п}$) ночей для некоторых пунктов нашей страны (согласно данным П. В. Щеглова)

Пункты	$N_{я}$	$N_{п}$	Пункты	$N_{я}$	$N_{п}$
Пулково	32	177	Абастумани	85	98
Москва	30	162	Алма-Ата	88	96
Крым	73	93	Ташкент	142	90
Нижний Архыз	78	108	Санглок	128	99
Бюракан	83	121	Майданак	145	80

Но для астронома-наблюдателя мало, чтобы небо было свободно от облаков. Нужно еще, чтобы оно было свободно от дымки, пыли, чтобы прозрачность была высокой, изображения звезд спокойны, засветка от фона неба небольшой. Вот совокупность всех этих и некоторых других факторов и составляет понятие *астроклимата*. И пусть, например, для Ташкента число метеорологически ясных ночей почти максимально — 142, общая запыленность, низкая прозрачность и высокая освещенность делают это место не пригодным для установки больших телескопов.

Для поиска мест с оптимальным астроклиматом снаряжаются специальные астрономические экспедиции. Установлено, что чаще всего наилучшими астроклиматическими условиями обладают одиночно стоящие вершины высотой 1000—2000 м, достаточно удаленные от больших городов и промышленных объектов, в местности с большим числом метеорологически ясных ночей. В наши дни обсерватории уже не строятся вблизи больших

городов. Их стремятся вынести в горы, в местности с оптимальным астроклиматом. В последние годы внимание астрономов привлекли условия астроклимата на Канарских и Гавайских островах и в Южном полушарии, в предгорьях Кордильер.

В Советском Союзе к таким условиям приближаются горные районы Крыма, Кавказа, Средней Азии и Восточной Сибири. При исследовании астроклимата советские астрономы нашли две вершины с исключительно хорошими характеристиками астроклимата: Санглок в Таджикистане и Майданак в Узбекистане. Они рекомендованы для строительства на них обсерваторий с большими телескопами.

Радиотелескопы. С помощью радиотелескопов определяют направление на радиоисточник, интенсивность и спектр его радиоизлучения, структуру протяженных источников и составляют радиообзоры неба. Радиотелескоп, как и оптический телескоп, состоит из собирающей излучение антенны, механической монтировки, позволяющей направлять радиотелескоп на нужный участок небесной сферы, и приемника радиоизлучения — полуволнового диполя (или рупора), который принимает излучение выбранной длины волны.

Антенны радиотелескопов конструктивно разнообразны и имеют гигантские размеры. Вид антенн определяется диапазоном длин волн, принимаемых антенной. Чашеобразные параболические антенны диаметром в несколько десятков метров устанавливаются на азимутальных монтировках и могут быть направлены в любую часть видимой полусферы неба. Действие таких антенн аналогично действию телескопа-рефлектора. Таким примером является радиотелескоп РТ-22 Крымской астрофизической обсерватории в Голубом заливе, близ Симеиза, и похожий на него радиотелескоп в Пушино, под Москвой. Их параболические антенны имеют диаметры 22 м и ведут прием в коротковолновом диапазоне. Самый крупный в Советском Союзе радиотелескоп такого типа, РТ-70, обладает параболической антенной диаметром 70 м.

Более крупные радиотелескопы имеют антенны веерного типа, состоящие из большего числа отдельных отражающих зеркал, каждое из которых управляется своей монтировкой и направляет падающее на него излучение на единый, общий облучатель, который и суммирует

излучение, отраженное множеством таких зеркал-отражателей. Таков крупнейший в Советском Союзе радиотелескоп РАТАН-600, о котором подробнее будет рассказано несколько дальше.

Антенны радиотелескопов большого размера часто делаются неподвижными или имеющими ограниченную подвижность. Изменение области неба, от которой ведется прием радионизлучения, осуществляется перестановкой облучателя. Самые большие антенны, служащие для приема длинноволнового излучения, строятся в виде решеток из элементарных приемников — диполей или вибраторов.

Некоторым недостатком радиотелескопов является их относительно низкая разрешающая способность. Для повышения разрешающей способности используются *радиоинтерферометры*, состоящие из двух или более антенн, работающих в одном и том же диапазоне длин волн, наблюдающих одновременно один и тот же источник, но отстоящих друг от друга на расстоянии, которое называется *базой* радиоинтерферометра. У разных радиоинтерферометров она различна: от нескольких метров до нескольких тысяч километров. В последнем случае говорят о радиоинтерферометрах со сверхдлинной базой.

Радиоинтерферометры в зависимости от длины и направления базы могут достичь разрешающей способности при определении размеров и координат положения источника до $0,001''$, т. е. точнее, чем это имеет место в оптической астрономии.

АСТРОНОМИЧЕСКИЕ ОБСЕРВАТОРИИ СССР

Названия обсерваторий. Накопление разнообразного наблюдательного материала, собранного с помощью созданных в конце XIX — начале XX в. крупных телескопов (главным образом рефлекторов), позволило астрономам осмыслить картину строения Галактики, определить место Солнечной системы в ней и, наконец, определить место Галактики во Вселенной. Однако мощности телескопов, построенных в первой половине XX в., не хватало на то, чтобы проникнуть далеко в глубины Метагалактики. Так было до середины XX в. Бурное развитие физики в послевоенный период, и в особенности ядерной физики и физики элементарных частиц, дало новый мощный импульс развитию астрофизики (сама

астрофизика стала как бы экспериментальной лабораторией ядерной физики). Расширилось проникновение физических методов и методов современной вычислительной техники в астрономические исследования. А астрономические обсерватории превратились в крупные научно-исследовательские организации, насчитывающие десятки, а то и сотни научных сотрудников.

Современные астрономические обсерватории имеют не только парк наблюдательных инструментов, но и лаборатории для обработки и хранения наблюдательного материала, специальные измерительные, вычислительные и оптические лаборатории. При обсерваториях обязательно есть хорошо оборудованные мастерские, в которых изготавливаются новые, уникальные (не серийные) приборы и вспомогательная аппаратура. Практически все обсерватории имеют свои собственные вычислительные центры с одной или несколькими ЭВМ. Все это обуславливает и современные названия некоторых астрономических обсерваторий, подчеркивающие их особую значимость как научных учреждений.

О том, что Пулковская обсерватория официально называется Главной астрономической обсерваторией Академии наук СССР (ГАО АН СССР), читатель, возможно, знает. Но вот обсерваторию в Ташкенте, имеющую более чем столетнюю историю, именуют сейчас Астрономическим институтом Академии наук УзССР, обсерваторию в Душанбе — Институтом астрофизики Академии наук ТаджССР и т. д. И по существу это действительно научные институты — с многочисленным штатом, разнообразными лабораториями, мастерскими, гаражами и бухгалтерией. Однако, поскольку источником астрономических знаний все равно остаются наблюдения (оптические, радиоастрономические и внеатмосферные), все эти институты, вообще-то говоря, являются *обсерваториями*⁹.

⁹ Единственное здесь исключение касается Института теоретической астрономии АН СССР (ИТА) в Ленинграде. ИТА занимается вычислением эфемерид звезд, Солнца и планет и на основе вычислений издает «Астрономический ежегодник СССР» на текущий и на последующие годы — главное справочное пособие, содержащее точные положения звезд, планет, Луны и Солнца, данные о восходах и заходах, о затмениях и т. п. Кроме «Астрономического ежегодника СССР», ИТА вычисляет и издает «Таблицы покрытий звезд Луною», «Эфемериды малых планет» и другие требующиеся специалистам таблицы.

Астрономические обсерватории различны по тематике своей работы, инструментальному оснащению и даже по числу сотрудников. Наиболее крупные из них находятся в ведении Академии наук СССР или академий наук союзных республик. Таковы, например, Главная астрономическая обсерватория АН УССР, расположенная в Голосеевском лесу под Киевом, или Шемахинская астрофизическая обсерватория АН АзССР, обладающая одним из крупнейших телескопов в нашей стране — 2-метровым рефлектором. Некоторые солнечные или радиоастрономические обсерватории входят в состав НИИ смежных специальностей: солнечные обсерватории Института земного магнетизма и распространения радиоволн АН СССР (ИЗМИРАН) в Ватутинках под Москвой и Института земного магнетизма и распространения радиоволн Сибирского отделения АН СССР (СибИЗМИРАН) в Восточных Саянах.

Пятнадцать университетов нашей страны имеют свои астрономические обсерватории, решающие как учебные, так и научные задачи. Среди них такие крупнейшие обсерватории, как Государственный астрономический институт им. П. К. Штернберга (ГАИШ) при Московском государственном университете им. М. В. Ломоносова, отметивший в 1981 г. свое 150-летие, и астрономическая обсерватория Ленинградского государственного университета им. А. А. Жданова, которой в 1980 г. исполнилось 100 лет. Пользуются известностью обсерватории Харьковского, Казанского, Киевского, Одесского, Уральского (в Свердловске), Рижского и некоторых других университетов.

Условия наблюдения на старых обсерваториях, расположенных вблизи больших городов, непрерывно ухудшаются. Поэтому новые обсерватории строятся в горах, в удалении от больших населенных пунктов, в районах с оптимальным астроклиматом. Таковы Абастуманская обсерватория в Грузии, Бюраканская обсерватория в Армении, Гиссарская обсерватория в Таджикистане. Старые обсерватории создают в аналогичных местах наблюдательные базы: Пулковская — в горах под Кисловодском и в Ордубаде, на юге Азербайджана, ГАИШ — в Крыму и под Алма-Атой, ГАО АН УССР — в Терсколе на Кавказе и т. п.

Всего в Советском Союзе сейчас действует около 50 научных обсерваторий (табл. 2) — академических, уни-

Основные астрономические обсерватории СССР*

Название	Дата основания
Абастуманская астрофизическая обсерватория АН ГрузССР	1932
Астрофизический институт АН КазССР (Алма-Атинская обсерватория)	1942 (1950)
Ашхабадская астрофизическая лаборатория АН ТуркССР	1946
Благовещенская широтная станция ГАО АН СССР	1959
Бюраканская астрофизическая обсерватория АН АрмССР	1946
Солнечная обсерватория ИЗМИРАН в Ватутинках (под Москвой)	1960
Вильнюсская астрономическая обсерватория Вильнюсского гос. университета им. В. Капсукаса	1753 (1926)
Гиссарская астрономическая обсерватория АН ТаджССР	1963
Главная астрономическая обсерватория АН СССР (ГАО АН СССР) в Пулкове	1839 (1954)
Главная астрономическая обсерватория АН УССР (ГАО АН УССР) в Голосеево	1944
Институт астрофизики АН ТаджССР (Душанбинская обсерватория)	1932 (1958)
Звенигородская наблюдательная станция Астросовета АН СССР	1964
Специальная астрофизическая обсерватория АН СССР (САО) под станицей Зеленчукская	1967
Радиоастрономическая станция НИРФИ в Зименках, под Горьким	1968
Астрономическая обсерватория им. Энгельгардта при Казанском гос. университете им. В. И. Ульянова-Ленина	1901
Казанская городская астрономическая обсерватория Казанского гос. университета им. В. И. Ульянова-Ленина	1814
Астрономическая обсерватория Киевского гос. университета им. Т. Г. Шевченко	1845
Китабская международная широтная станция им. Улугбека	1930
Кисловодская солнечная станция ГАО АН СССР	1948
Крымская астрофизическая обсерватория АН СССР (КраО)	1950
Южная наблюдательная база ГАИШ в Крыму	1953
Коуровская астрономическая обсерватория Уральского гос. университета им. А. М. Горького	1966
Астрономическая обсерватория Ленинградского гос. университета им. А. А. Жданова	1881
Астрономическая обсерватория Львовского гос. университета	1907

* В скобках указаны даты перестройки или реорганизации.

Название	Дата основания
Государственный астрономический институт им. П. К. Штернберга (ГАИШ) при Московском гос. университете им. М. В. Ломоносова (Московская обсерватория)	1831 (1931, 1954)
Николаевское отделение ГАО АН СССР (Николаевская астрономическая обсерватория)	1827 (1912)
Астрономическая обсерватория Одесского гос. университета им. И. И. Мечникова	1871
Полтавская гравиметрическая обсерватория АН УССР	1926
Радиоастрономическая обсерватория ФИАН в Пушкино	1957
Рижская астрономическая обсерватория Латвийского гос. университета им. П. И. Стучки	1922
Рижская астрофизическая обсерватория АН ЛатвССР	1960
Самаркандская астрономическая обсерватория (музей)	XV в.
Симеизская экспериментальная станция Астросовета АН СССР	1908 (1975)
Тартуская астрономическая обсерватория им. В. Я. Струве АН ЭССР	1809 (1964)
Астрономический институт АН УзбССР (Ташкентская астрономическая обсерватория)	1873
Ужгородская станция наблюдений ИСЗ	1957
Уссурийская солнечная станция СИБИЗМИРАН	1954
Астрономическая обсерватория Харьковского гос. университета им. А. М. Горького	1808
Шемахинская астрофизическая обсерватория АН АзССР	1956

верситетских и ведомственных. В это число входят и филиалы — наблюдательные базы и станции. Кроме того, существует ряд обсерваторий при планетариях, пединститутах и Всесоюзном астрономо-геодезическом обществе (ВАГО), объединяющем любителей астрономии. Эти обсерватории носят просветительский, учебный или любительский характер.

Специальная астрофизическая обсерватория (САО). В предгорьях Северного Кавказа, к югу от Черкесска, там, где покрытые лесами горы переходят в величественные вершины Главного Кавказского хребта, находится Специальная астрофизическая обсерватория Академии наук СССР (САО). Если бы обсерватория называлась по местности, то, скорее всего, она была бы Зеленчукской, так как ближайшим к ней населенным пунктом является станица Зеленчукская. Однако обсерватория называется иначе, имея в своем составе два гигантских инструмента, — крупнейший в мире оптический телескоп БТА и огромный радиотелескоп РАТАН-600.

Рядом с лабораторным корпусом САО построены мастерские, гаражи и жилые корпуса. Все они размещены в живописном, тенистом ущелье на берегу быстрой горной реки Большой Зеленчук и называются поселком Нижний Архыз в отличие от существующего несколько десятилетий и лежащего выше по реке поселка Верхний Архыз. Но местные жители, да и сами астрономы называют свой поселок ласково Буковкой, или Буково — от тех букв, которыми поросли окружающие поселок склоны гор. Внешний вид поселка почти ничего не говорит об астрономической специализации этого учреждения. Только на лабораторном корпусе стоят две маленькие башенки с небольшими вспомогательными телескопами. Да и звезды из глубины ущелья видны плохо. Но именно здесь, в Нижнем Архызе, размещен центр того научного комплекса, который составляет САО. Отсюда астрономы ездят для наблюдений на БТА, здесь они обрабатывают полученные результаты, здесь же готовятся к новым наблюдениям.

БТА — большой телескоп азимутальный. Поднимаясь по шоссе вверх от Нижнего Архыза, преодолев 19 поворотов горного серпантина (а шоссе здесь превосходное), наблюдатели попадают на одну из вершин предгорий — в урочище Семи родников. Здесь, на высоте 2070 м, установлен крупнейший в мире оптический телескоп с диаметром главного зеркала 6,05 м. Он называется «Большим телескопом азимутальным», или БТА. Академия наук СССР создала специальный комитет по распределению времени работы на БТА, в который входят представители САО и всех крупнейших обсерваторий Советского Союза. Этот комитет собирает и рассматривает заявки от советских и зарубежных обсерваторий и отдельных астрономов. Он же оценивает значимость и актуальность заявленных программ. 70% времени наблюдений предоставляется приезжим астрономам, в том числе зарубежным, 30% — сотрудникам САО.

Проектирование этого гигантского телескопа было начато коллективом Пулковской обсерватории во главе с выдающимся оптиком и конструктором Д. Д. Максутовым. Позднее, после его смерти, работы по созданию этого телескопа возглавил другой лидер советской оптико-механической промышленности, лауреат Ленинской премии Б. К. Иоаннисиани. В проектировании при-

нимал участие коллектив инженеров и конструкторов Ленинградского оптико-механического объединения им. В. И. Ленина (ЛОМО), а также многие выдающиеся астрономы и оптики нашей страны.

Основной организацией, изготовлявшей БТА, являлось ЛОМО. Но в изготовлении телескопа-гиганта участвовал целый ряд заводов и институтов страны, в том числе такие крупные, как Кировский и Адмиралтейский заводы Ленинграда. Отливка стеклянной заготовки для зеркала проводилась на подмосковном заводе оптического стекла в Лыткарино. Установка для алюминирования зеркала делалась в Горьком. Участвовали в работе и другие заводы Москвы, Ростова-на-Дону и других городов. В память этого на подъезде к БТА, на последнем участке шоссе, стоит дорожный указатель: до Москвы — 1890 км, до Ленинграда — 2620 км, до Ростова-на-Дону — 540 км, до Горького — 2190 км.

Только подготовительные работы и установка соответствующего оборудования потребовали около трех лет. Расплавленная стеклянная масса по прогреваемому газом сливному лотку и дальше по трубе, выполненной из платины и обогреваемой водородным пламенем, поступала в форму для отжига и медленного охлаждения. Было отлито две заготовки. Первая из них, используемая для опытно-производственных целей, охлаждалась относительно быстро — предполагалось остудить ее за 9 месяцев. Заготовка не выдержала такой скорости охлаждения — однородность массы в ней нарушилась, и она раскололась на две примерно равные части (они использовались для изготовления вспомогательных юстировочных зеркал).

Вторая, рабочая заготовка на основе полученного опыта охлаждалась медленнее — со скоростью $0,03 \text{ K/ч}$. Ее охлаждение продолжалось 2 года и 19 сут. Полученная заготовка была подвергнута сначала грубой обработке для придания ей заданной формы, на что ушло 16,5 месяца и 15 000 карат алмазного инструмента. В ходе обработки вес заготовки уменьшился примерно на 30 т. Позднее была отлита третья заготовка.

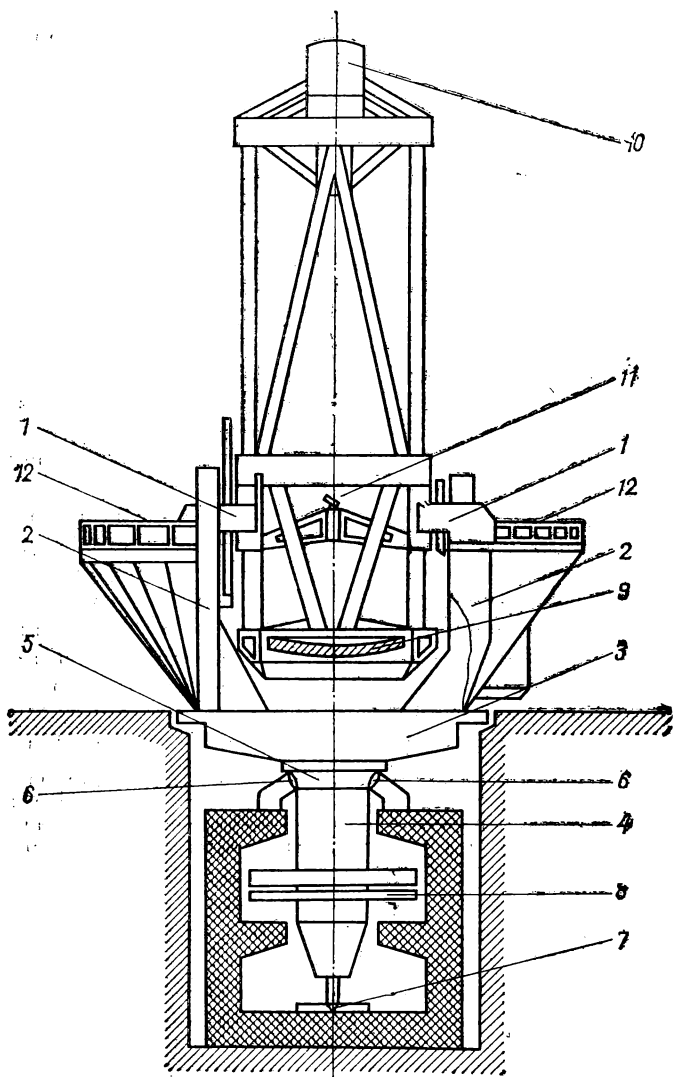
В полировальной мастерской — помещении с жестким фундаментом и тройной термоизоляцией были установлены полировальный станок и аппаратура для исследования зеркала. В помещении работало только два человека: дыхание третьего уже изменило бы температур-

ный режим мастерской. В окончательном виде зеркало имеет толщину 650 мм, диаметр 6050 мм, форму мениска с радиусами кривизны поверхностей, равными 48 м, и, следовательно, фокусным расстоянием 24 м. В его нижней части сделано 60 круглых углублений для размещения там разгрузочных опор, расположенных четырьмя концентрическими кругами. Расчет показывает, что система разгрузки может обеспечить сохранение формы поверхности зеркала, так чтобы ее искажения не превышали $1/16$ длины световой волны.

Зеркало было готово в июне 1974 г., и его окончательный вес составил 42 т. Оправа зеркала изготовлялась на Адмиралтейском заводе в Ленинграде. Перевозка зеркала, как и других крупных деталей телескопа, представляла уникальную транспортную операцию. Они перевозились водным путем, по Волге и Дону до Ростова-на-Дону. Здесь мощные тягачи прицепили платформы с деталями телескопа и медленно, осторожно повезли их в горы. Было лето, стояла жара, груз был тяжелым, асфальт плавился под колесами тягачей. Поэтому рядом с ними ехали дорожные машины и непрерывно поливали водой колеса тягачей и платформ. Так проехали за 2 суток 530 км до станции Зеленчукской. Дальше пошел горный участок дороги; автопоезда с прицепами с трудом преодолевали крутые повороты серпантина.

Принципиально новой в мировой астрономической практике оказалась конструкция монтировки БТА. Чтобы нагляднее представить сложность этого дела, напомним, что второй в мире по размерам после БТА Маунт-Паломарский телескоп имеет диаметр зеркала 5 м, всего на 1 м меньше, чем у БТА. Вес Маунт-Паломарского зеркала составляет 13 т, а вес его подвижных частей — около 500 т. Во сколько же раз должен был возрасти вес подвижных частей БТА, если его зеркало весит 42 т?

После рассмотрения различных вариантов было признано, что большая параллактическая монтировка была бы очень тяжела, громоздка и с инженерной точки зрения неуклюжа. Было предложено использовать альтимутальную монтировку, у которой одна ось вертикальна, другая — горизонтальна, и инструмент вращается вокруг этих осей по азимуту и высоте. При такой монтировке, чтобы телескоп следил за звездой, инструмент нужно поворачивать вокруг обеих осей одновременно, причем в разных углах поворота с разной скоростью.



Это, конечно, неудобно. От подобной монтировки отказались еще в XVIII в.¹⁰ Однако то, что было неудобным и непрактичным в XIX в., оказалось единственно приемлемым во второй половине XX в.

Альт-азимутальная монтировка имеет вполне симметричный вид. При вращении вокруг вертикальной (азимутальной) оси нагрузка на вертикальную ось остается постоянной и распределяется равномерно. Наклон и изгиб трубы телескопа происходят только в одной плоскости и зависят лишь от высоты наблюдаемого объекта. Упрощается система разгрузки зеркала и вся балансировка телескопа. Все это упрощает и облегчает конструкцию. Отрицательные стороны альт-азимутальной монтировки — одновременное движение вокруг двух осей, неравномерность скоростей этих движений и вращение поля зрения — оказались преодолимыми при использовании управляющей ЭВМ и достаточно тонких механизмов движения.

В результате применения альт-азимутальной монтировки вес подвижных частей БТА составляет 850 т, что всего в 1,6 раза больше, чем вес подвижных частей Маунт-Паломарского телескопа. Точность изготовления узлов БТА (а телескоп состоит из деталей 25 000 наименований) и чистота балансировки всего телескопа таковы, что движение этой машины осуществляется мотором мощностью всего 200 Вт.

Схема конструкции БТА показана на рис. 5. Она со-

¹⁰ Кстати, само слово «альт-азимутальный» некоторые авторы трактуют как «старо-азимутальный», производя его от немецкого alt — «старый». В действительности же это название происходит от латинского altum — «высота», и название монтировки следует понимать как «высота и азимут».

Рис. 5. Схема конструкции БТА: 1 — опоры, фиксирующие направление горизонтальной оси; 2 — вертикальные столбы, несущие горизонтальную ось и боковые наблюдательные площадки; 3 — опорная горизонтальная платформа; 4 — вертикальная ось; 5 — сферическая опора вертикальной оси; 6 — гидростатические подшипники; 7 — нижняя опора — регулятор направления вертикальной оси; 8 — зубчатая передача для вращения телескопа вокруг вертикальной оси; 9 — главное зеркало; 10 — «стакан», в котором находится наблюдатель при наблюдениях в главном фокусе; здесь же размещаются линзовая коррекционная система или вторичное выпуклое зеркало при наблюдении в схеме Несмита; 11 — плоское зеркало, направляющие лучи внутрь горизонтальной оси на наблюдательные площадки; 12 — боковые наблюдательные площадки, на которых размещаются неподвижные приемники излучения,

стоит из опорной вертикальной оси, несущей на себе горизонтальную платформу диаметром 12 м, на которую опираются два вертикальных столба высотой 8 м. На вершинах столбов находятся опоры горизонтальной оси диаметром 2,2 м. С внешней стороны столбов крепятся горизонтальные площадки для наблюдателей. Вертикальная ось опирается сферической поверхностью (диаметром 6,6 м), отполированной на той же полировальной машине, что и главное зеркало, на шесть вогнутых полированных сферических опор такого же радиуса. На них ложится весь вес телескопа. В пространство между сферической поверхностью и опорами подается под большим давлением масло, которое образует промежуточный слой толщиной в несколько сотых долей миллиметра. На этой пленке масла, как на гидростатической подушке, и плавает вся многотонная громадина телескопа.

БТА может работать в двух оптических схемах: в главном (первичном) фокусе и в схеме Несмита. В первичном фокусе потери света наименьшие, однако свободное от aberrаций поле зрения составляет всего 2'. Для расширения поля зрения перед главным фокусом устанавливается двухлинзовый компенсатор, увеличивающий поле до 13'. При наблюдениях в главном фокусе наблюдатель размещается в специальной кабине, называемой стаканом, причем главный фокус расположен как раз внутри этого стакана. Так как кабина находится на пути пучка лучей, падающих на главное зеркало, и астроном в кабине теплотой своего тела нарушает температурное поле телескопа, кабина после входа в нее наблюдателя со всех сторон закрывается. Стенки кабины изнутри покрыты термоизоляционным покрытием, а в кабину подведена вентиляционная система, обеспечивающая необходимый для наблюдателя обмен воздуха.

Схема Несмита включает в себя вторичное выпуклое зеркало, устанавливаемое в нижней части стакана на смену линзовой коррекционной системе. Вторичное зеркало направляет лучи обратно, и на пути они встречают небольшое плоское зеркало, которое посылает лучи на одну из наблюдательных площадок—платформ для установки приемной аппаратуры. В этой схеме БТА имеет фокусное расстояние 180 м и относительное отверстие 1 : 30.

Исследования, выполненные наблюдателями БТА, показали, что качество его изображений достаточно высоко: 61% света концентрируется в кружке диаметром 0,5" и 91% — в кружке диаметром 1". Это говорит о том, что качество изображений в основном определяется беспокойством атмосферы, а не качеством зеркала. Новый телескоп позволяет наблюдать звезды методами прямой фотографии до звездной величины 24,5, а при особенно благоприятных атмосферных условиях — и до 25.

Для телескопа БТА построена специальная башня. Размеры ее можно себе представить, если учесть, что расстояние от главного зеркала до стакана, где находится первичный фокус, превышает 24 м (рис. 6). Купол башни весит около 1000 т, его диаметр по кругу катания равен 44,2 м, а рабочая площадь подкупольного пространства — 3536 м². Весь объем подкупольного пространства должен иметь одинаковую температуру, равную температуре наружного воздуха. Поэтому купол БТА сложен из трех слоев дюралюминиевых панелей с теплоизоляционными прокладками. Невдалеке от башни БТА, чуть ниже по склону, построена вентиляционная станция с мощным кондиционером, способным в любое время года подавать в подкупольное пространство воздух такой же температуры, как и температура наружного воздуха. Этот воздух прогоняется внутри обшивки купола и продувает пространство под полом башни.

Люк башни открывается на ширину 11 м. Он прикрывается забралом, которое во время наблюдений перекидывается на противоположную сторону купола. Вес этого забрала 33 т.

Сложные механизмы управления БТА требуют, чтобы ночью во время наблюдений, помимо наблюдателя в стакане, присутствовала бригада инженеров и обслуживающего персонала, которые следили бы за работой механизмов телескопа. Поэтому ясно, что каждая минута эксплуатации телескопа ценится весьма дорого, и время работы на нем должно использоваться строго рационально.

Остается добавить, что со времени вступления в строй в 1977 г. на БТА уже получены интересные научные результаты, но рассказ о них выходит за рамки нашей темы. Монтаж БТА оказался весьма удачной. Видимо, она надолго войдет в практику телескопостро-

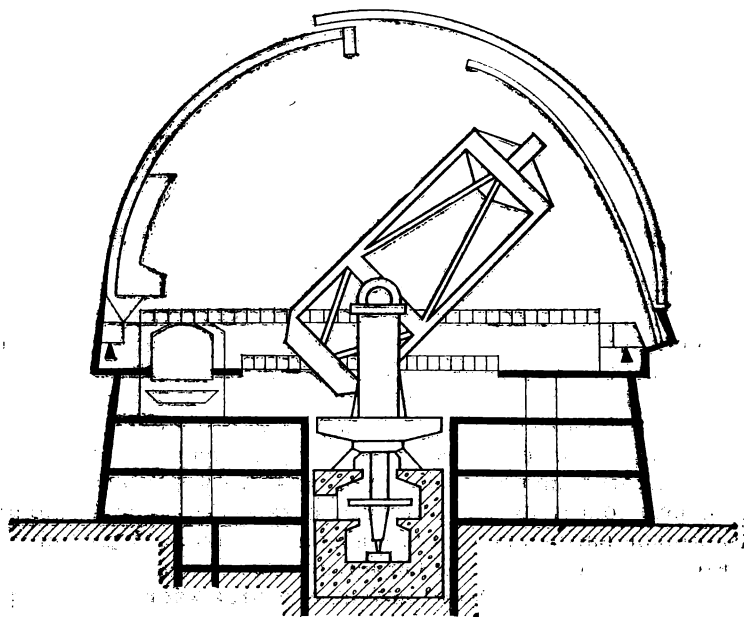


Рис. 6. Схема размещения БТА в башне

ения. Уже сейчас на подобной альт-азимутальной монтировке строится английский рефлектор диаметром 4,2 м, который будет установлен на острове Ла-Пальма на Канарских островах, и проектируется телескоп диаметром 7,6 м для Техасского университета в США.

Радиотелескоп РАТАН-600. В 40 км к северу от Нижнего Архыза, на окраине станции Зеленчукской, построен крупнейший в нашей стране радиотелескоп, общая поверхность антенны которого составляет более 13 000 м². Диаметр кольцевой антенны равен 600 м. Этот радиоастрономический телескоп Академии наук СССР (отсюда происходит его сокращенное название — РАТАН-600) вступил в строй в феврале 1977 г. Он входит в состав САО, но в отличие от БТА расположен не на горе, а в долине, окруженной плавным изгибом Кавказских предгорий.

Антенна телескопа РАТАН-600 представляет собой кольцевой отражатель в виде стены из 895 прямоугольных алюминиевых зеркал, каждое из которых имеет ши-

рину 2 м и высоту 7,4 м. На тыльной стороне каждого зеркала имеется 276 опор, которыми оно крепится на металлической ферме. Эти опоры подвижны, они могут поворачивать зеркало, выдвигать его вперед или убирать назад, регулировать форму зеркала, придавая ему необходимую вогнутую форму. Тем самым компенсируются прогибы зеркала, возникающие из-за изменений температуры или под действием (со временем) внутренних натяжений. Каждая ферма установлена на массивном железобетонном основании, обеспечивающем стабильность установки зеркала. Чтобы наиболее полно использовать возможности радиотелескопа, необходимо, чтобы все 895 зеркал действовали согласованно. Это может обеспечить только применение управляющей ЭВМ, синхронно изменяющей установку всех зеркал.

Радиоизлучение, собранное антенной-отражателем, передается на облучатели. Они представляют собой передвижные лаборатории, которые могут перемещаться по рельсовым путям. На крыше каждого из трех таких домиков-вагончиков установлена приемная антенна — вторичный облучатель. Он принимает излучение, собранное многими зеркалами антенны, и отражает его на первичный облучатель — рупор, являющийся входом приемной и измерительной аппаратуры. В зависимости от угла высоты наблюдаемой области, облучатель приходится устанавливать в различных точках поля (рис. 7). Для этого внутри кольца, образованного антенной, предложены рельсовые пути, по которым вагончики-облучатели могут переезжать с места на место, занимая наиболее рациональное положение.

Строго говоря, РАТАН-600 — это азимутальный телескоп. Он может регистрировать излучение от радиоисточника, проходящего через заданный меридиан или азимут. Конструкция радиотелескопа позволяет наблюдать радиоисточники в зоне склонений от -40° до $+90^\circ$, т. е. охватывать примерно 70% всей поверхности небесной сферы. В принципе можно навести все 895 зеркал антенны на одну точку неба — в области вблизи зенита. Но обычно управление телескопом РАТАН-600 осуществляется так, что, когда зеркала одной стороны кольца наведены на одну точку неба, то зеркала другой части кольца принимают излучение от другой части неба. Таким образом, РАТАН-600 может наблюдать три области неба в трех различных азимутальных направлениях.

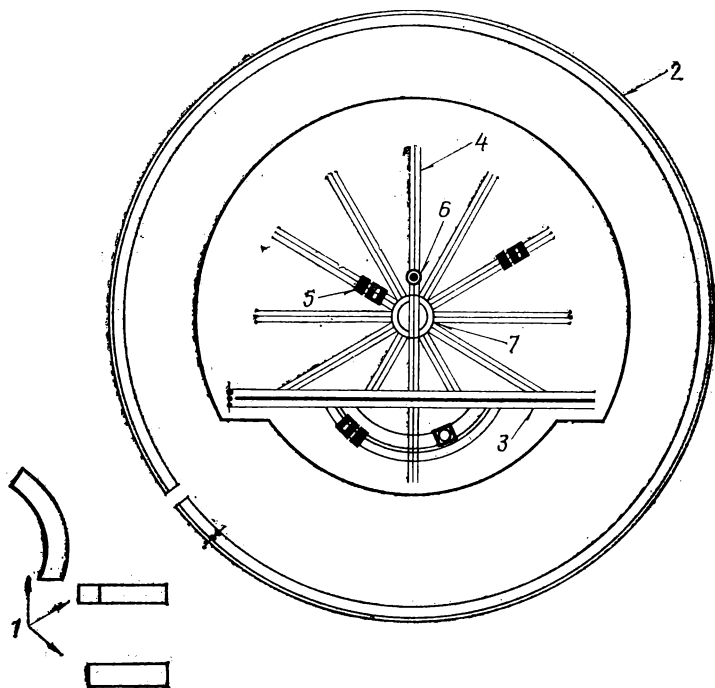


Рис. 7. Схема радиотелескопа РАТАН-600: 1 — лабораторные корпуса; 2 — кольцевой отражатель; 3 — прямолинейный отражатель; 4 — рельсовые пути для перемещения облучателей; 5 — вагоны-облучатели; 6 — приемник радионизлучения; 7 — поворотный круг

При этом в каждом из них работает примерно четверть зеркал телескопа.

Размеры собирающей поверхности зеркал антенны определяют количество принимаемого излучения. Эффективная площадь зеркал каждой используемой части радиотелескопа составляет несколько тысяч квадратных метров. РАТАН-600 может принимать радионизлучение с длинами волн от 8 мм до 30 см. Информация, собранная в процессе наблюдений, обрабатывается на ЭВМ практически одновременно с самими наблюдениями. Когда через азимут облучателя проходит радионисточник, ЭВМ рассчитывает и печатает его координаты, интенсивность и другие параметры и заносит эту информацию в память машины, чтобы использовать ее позже для более полной обработки.

Наблюдения на радиотелескопе почти не зависят от атмосферных условий. Большая площадь антенны-отражателя и применение специальной методики позволили избавиться от погодных ограничений и проводить наблюдения как при облачной погоде, так и днем.

Пулковская обсерватория в наши дни. С первых же дней Великой Отечественной войны Пулковская обсерватория подвергалась ожесточенным бомбардировкам и артобстрелу. Врагу не дали ступить на территорию обсерватории, но более 900 суток фронт проходил в непосредственной близости к обсерватории. Все ее здания были разрушены. Погибли большой 76-сантиметровый рефрактор, нормальный астрограф (от них остались только линзы объективов), горизонтальный солнечный телескоп, большая часть уникальной библиотеки. Удалось спасти только некоторые средние инструменты, которые были вывезены в Ленинград и хранились в подвалах здания Академии наук.

11 марта 1945 г., когда еще не закончилась война, было принято решение о восстановлении и расширении Пулковской обсерватории как Главной астрономической обсерватории Академии наук СССР (ГАО АН СССР). Обсерватория восстанавливалась в своем классическом виде, так как заглубленные в грунт массивные каменные фундаменты, на которых до войны были установлены инструменты, почти не пострадали, и некоторые меридианные инструменты можно было ставить на прежнее место. Но прежде чем строить обсерваторию заново, нужно было очистить территорию обсерватории и ее окрестности от мин и неразорвавшихся снарядов.

В 1947 г., в разгар восстановительных работ, директором Пулковской обсерватории был назначен профессор А. А. Михайлов (с 1964 г. — академик АН СССР). В том же году состоялись первые после войны астрономические наблюдения на двух инструментах. Торжественное открытие восстановленной Пулковской обсерватории состоялось в 1954 г.

Нет смысла описывать здесь все телескопы Пулковской обсерватории. Меридианные инструменты восстановлены в полном объеме, их число даже увеличилось — появились новые инструменты отечественного производства. Главное здание стоит на тех же фундаментах, что и раньше, а центр круглого зала центральной башни

по-прежнему является начальной точкой, через которую проходит Пулковский меридиан, — начальной точкой для всех астрономогеодезических триангуляционных сетей нашей страны.

Сегодня в Пулкове ведутся астрономические наблюдения по широкой научной тематике. Но, помимо самостоятельных наблюдений, ГАО АН СССР проводит изучение и обработку астрометрических каталогов, полученных на других обсерваториях мира. В Пулкове действует советский филиал Центра астрономических данных, проводящий работу по анализу и распространению астрометрических данных в нашей стране и за рубежом.

В Пулкове активно работают служба широты и служба времени. Для них введены в строй новые инструменты: зенит-телескоп ЗТЛ-180, малые пассажные инструменты с фотоэлектрической регистрацией и другие. Большое внимание уделяется определению фундаментальных постоянных астрономии — постоянных прецессии, нутации и абerrации. По идее академика А. А. Михайлова построена полярная труба — неподвижный инструмент для фотографирования области неба вблизи Северного полюса мира. С ее помощью уже более четверти века ведутся регулярные наблюдения для определения этих постоянных. На основе современных знаний о строении атмосферы уточнены и готовятся к новому, пятому изданию знаменитые Пулковские таблицы рефракции.

Проводятся регулярные фотографические наблюдения для определения собственных движений звезд, для изучения движения больших планет, их спутников, малых планет, двойных звезд, звезд с темными (невидимыми) спутниками, и других интересных объектов. Для этой цели восстановлен нормальный астрограф, установлен новый длиннофокусный астрограф (с диаметром 65 см и фокусным расстоянием 10,5 м). Силами обсерватории построен новый, оригинальной конструкции горизонтальный меридианный круг системы Л. А. Сухарева.

Физика Солнца и служба Солнца занимают важное место в работах ГАО АН СССР. Руководит ими член-корреспондент АН СССР В. А. Крат. Наблюдения ведутся с помощью построенного вновь горизонтального солнечного телескопа и других приборов. Значительный объем наблюдений Солнца выполняется на Горной астрономической станции вблизи Кисловодска, Пулково

является одним из трех Международных центров (СССР, США и Франции), которые собирают все наблюдения Солнца, и издает ежемесячный бюллетень «Солнечные данные».

В ГАО АН СССР создан отдел радиоастрономии. Для него на южном склоне Пулковского холма построено лабораторный корпус, а рядом установлено несколько радиотелескопов, в том числе веерный радиотелескоп из 90 зеркал-отражателей, расположенных по дуге параболоида при диаметре хорды 120 м. В фокусе параболоида помещается облучатель, соединенный кабелем с приемной аппаратурой в лабораторном корпусе. Наблюдения ведутся в меридиане, а для наведения на высоте соответственно меняется наклон зеркал-отражателей и перемещается облучатель. Пулковский радиотелескоп послужил прообразом уже описанного выше радиотелескопа РАТАН-600.

Говоря о ГАО АН СССР, нельзя не упомянуть об его отделе астрономического приборостроения, который возглавлял до своей кончины в 1964 г. Д. Д. Максудов. В этом отделе конструируются и строятся новые астрономические инструменты как для самой обсерватории, так и для ее филиалов и экспедиций, а сотрудники отдела разрабатывают рекомендации и участвуют в создании многих крупных телескопов нашей страны, в том числе БТА и РАТАН-600.

Как уже отмечалось, условия для наблюдений в Пулкове как из-за близости большого города, так и из-за белых ночей далеки от идеальных. Поэтому пулковские астрономы стремятся вынести свои инструменты на юг, в горы, где лучше астроклимат. Для астрометрических наблюдений на базе морской обсерватории в Николаеве создано Николаевское отделение ГАО АН СССР. Фактически это крупная современная обсерватория, специализирующаяся на астрометрических исследованиях. Как и в Пулкове, она имеет большой пассажный инструмент, вертикальный круг, меридианный круг Репсольда (заказанный еще В. Я. Струве для Пулковской обсерватории, а после войны переданный в Николаев), фотографический зонный астрограф, инструменты службы времени и некоторые другие. Наблюдения в Николаеве существенно дополняют пулковские и получили международное признание.

Для изучения вращения Земли была создана широт-

ная станция в Благовещенске-на-Амуре, удаленная от Пулковки примерно на 90° по долготе. Там установлен зенит-телескоп ЗТЛ-180, изготовленный ЛОМО. В горах Закавказья близ Ордубада (Нахичеванская АССР) действует постоянная экспедиция Пулковской обсерватории, оснащенная инструментами для фотографирования звездного неба. На горе Шат Жад Мас, в 28 км от Кисловодска, на высоте 2070 м, в местности с астроклиматом, благоприятным для наблюдений Солнца (до 337 наблюдательных дней в году¹¹) построена Горная астрономическая станция ГАО АН СССР.

Именно в горах, где меньше рассеянного света и небо темнее, легче наблюдать солнечную корону. На Горной астрономической станции ГАО АН СССР установлены фотогелиограф системы Максудова, хромосферно-фотосферный телескоп, на котором фотографируется диск Солнца в линии $H\alpha$ и проводятся наблюдения солнечной короны, два внезатменных коронографа, в том числе крупнейший в мире — с диаметром объектива 53 см (фокусное расстояние 8 м), и другие инструменты, с частности двухэлементный радиоинтерферометр и два небольших радиотелескопа.

Комплекс инструментов, установленных на Горной астрономической станции, делает доступными наблюдения Солнца одновременно в радио- и оптическом диапазонах. При этом поскольку радиоизлучение разных длин волн идет с разных глубин солнечной атмосферы, а оптические средства позволяют наблюдать фотосферу, хромосферу, протуберанцы и корону, то наблюдения на Горной астрономической станции одновременно охватывают явления во всех слоях солнечной атмосферы. Руководит работой станции М. Н. Гневышев.

Крымская астрофизическая обсерватория АН СССР (КрАО). Еще в конце прошлого века стали очевидны неудобства, связанные с наблюдениями на обсерваториях, построенных вблизи больших городов, и был поставлен вопрос о создании новой обсерватории на юге страны. Место для нее выбрали в Крыму на горе Кошка, немного выше курорта Симеиз. В 1908 г. там был установлен двойной астрограф с диаметром объективов 12 см и открыт филиал Пулковской обсерватории.

¹¹ Гневышев М. Н. Горная астрономическая станция. — Земля и Вселенная, 1979, № 3, с. 50.

С этим инструментом были начаты регулярные наблюдения малых планет и переменных звезд.

После Великой Октябрьской социалистической революции Симеизская обсерватория стала быстро расширяться. Увеличилось число научных сотрудников; в 1925 г. на обсерваторию приехали Г. А. Шайн с женой П. Ф. Шайн. В те годы советские дипломаты, и в первую очередь Л. Б. Красин, добились от капиталистических государств выполнения поставок научного оборудования, заказанного Академией наук еще до революции, и заключили новые договоры. Среди другого оборудования из Англии поступил 102-сантиметровый телескоп — крупнейший рефлектор того времени в СССР. Под руководством Г. А. Шайна он был установлен на Симеизской обсерватории. Этот рефлектор был снабжен спектрографом, с помощью которого началось изучение физической природы звезд, их химического состава и происходящих в них процессов.

В 1932 г. обсерватория получила фотогелиограф для фотографирования Солнца. Несколькими годами позже был установлен спектрогелиоскоп — инструмент для изучения поверхности Солнца в линии определенного химического элемента. Тем самым Симеизская обсерватория включилась в большую работу по изучению Солнца.

Современные инструменты, актуальность научной тематики и энтузиазм ученых сделали Симеизскую обсерваторию ведущей астрофизической обсерваторией страны. Но началась война, нанеся огромнейший ущерб обсерватории. Здания обсерватории были сожжены, лабораторное оборудование разрушено или вывезено. Отступая, фашисты расстреляли из автоматов главное зеркало 102-сантиметрового рефлектора.

В 1945 г. было принято решение о восстановлении Симеизской обсерватории и о ее размещении в другом, более подходящем с точки зрения астроклимата месте, а также о преобразовании ее из филиала Пулковской обсерватории в самостоятельную организацию — Крымскую астрофизическую обсерваторию Академии наук СССР (КрАО). После ряда астроклиматических исследований новое место для обсерватории было выбрано в горах, в 12 км к востоку от Бахчисарая (по шоссе это немного более 30 км), подальше от сильно освещенных городов Южного берега Крыма — от Севастополя и

Симферополя. Здесь на небольшой плоской вершине на высоте 600 м над уровнем моря началось строительство обсерватории и научного городка, так и называемого — посёлок Научный.

На новой обсерватории развернут широкий фронт астрофизических исследований, продолжающих и развивающих работы, начатые в Симеизе¹². Крымская астрофизическая обсерватория получила многочисленный парк первоклассных инструментов. Первым был установлен 40-сантиметровый двойной астрограф, на котором проводились разнообразные астрометрические и звездно-астрономические наблюдения, но главным образом поиск и открытия малых планет и комет. Кроме того, был установлен в замен погибшего во время войны цейсовский рефлектор с диаметром зеркала 122 см. На нем продолжались исследования физических процессов в атмосферах звезд, начатые еще в Симеизе. Были установлены 63-сантиметровая светосильная камера, 50-сантиметровый телескоп системы Максудова, внеатомный коронограф и ряд других телескопов.

Несколько позже, в 1954 г., был введен в строй башенный солнечный телескоп (БСТ), снабженный разнообразной приемной аппаратурой для изучения спектров поверхности Солнца. Чтобы подробнее исследовать влияние Солнца на процессы в атмосфере Земли, был создан комплекс приборов для исследования атмосферы, ионосферы и для регистрации изменений в магнитном поле Земли.

В 1952 г. директором КрАО стал А. Б. Северный (академик АН СССР с 1968 г.), по инициативе которого и был построен БСТ. В 70-х годах была проведена модернизация БСТ. Так, были установлены новые зеркала из ситалла: зеркало целостата диаметром 120 см, дополнительное плоское зеркало диаметром 110 см и главное вогнутое зеркало диаметром 100 см. Зеркала изготовлялись в оптических мастерских КрАО. Возросла разрешающая способность БСТ: теперь могут различаться детали в $0,3''$, что соответствует 200 км на поверхности

¹² На месте старой обсерватории в Симеизе сейчас развернута Симеизская экспериментальная станция Астрономического совета АН СССР, оснащенная пятью небольшими инструментами для наблюдений искусственных спутников Земли. На станции устанавливается новый рефлектор с диаметром зеркала 1 м.

Солнца. Пришлось на 10 м нарастить башню БСТ — после реконструкции ее высота достигла 25 м.

В 1961 г. на обсерватории установили зеркальный телескоп им. Г. А. Шайна (ЗТШ) с диаметром зеркала 2,6 м, изготовленный объединением ЛОМО. В те годы это был крупнейший телескоп в нашей стране и в Европе. Да и сегодня наряду с 6-метровым телескопом БТА и другим, 2,6-метровым телескопом Бюраканской обсерватории он входит в тройку самых больших телескопов СССР, время наблюдений на которых распределяется специальным комитетом Академии наук СССР.

Получила развитие в КраО радиоастрономия, особенно при изучении радиоизлучения Солнца, которое ведется параллельно с оптическими наблюдениями на БСТ. Был построен большой радиотелескоп, место для которого было выбрано на берегу Черного моря в Голубом заливе, к западу от горы Кошка. На юг от наблюдательной площадки — открытое море (где меньше радиопомех), с севера, востока и запада площадка экранирована Крымскими горами. Здесь и был установлен большой радиотелескоп РТ-22 с параболической антенной в виде чаши диаметром 22 м на азимутальной монтировке. В отличие от радиотелескопа РАТАН-600 и большого пулковского радиотелескопа РТ-22 с помощью управляющей ЭВМ может наводиться в любую точку неба и сопровождать наблюдаемый объект длительное время (точность наведения около 15").

Радиотелескоп РТ-22 стал мощным средством радиоастрономических исследований. Часто он работает в паре с таким же по конструкции и размерам радиотелескопом РТ-22 в Пушино под Москвой. Вместе они образуют радиointерферометр со сверхдлинной базой, имеющий разрешающую способность радиоастрономических наблюдений до 0,002" на длине волны 1,35 см.

В КраО по традиции продолжают регулярные поиски малых планет и определяются их положения. Руководит этой работой Н. С. Черных. Здесь ежегодно определяется более 2000 положений различных малых планет. Только за десятилетие, с 1965 по 1974 г., в КраО было открыто 35 новых малых планет, которые получили свои имена и номера. Доля обсерватории в подобных открытиях составляет около 40% от общего числа малых планет, открываемых во всем мире. Открыта здесь и

комета, названная кометой Смирновой — Черных в честь открывших ее астрономов.

Государственный астрономический институт им. П. К. Штернберга (ГАИШ). В Москве на Ленинских горах недалеко от высотного здания МГУ в глубине тенистого парка расположен трехэтажный дом с четырьмя астрономическими башнями на крыше. Рядом рассыпалось в парке девять башен и павильонов различных астрономических инструментов. Это и есть ГАИШ — астрономическая обсерватория Московского государственного университета им. М. В. Ломоносова.

Московская обсерватория была построена в 1831 г. на окраине Москвы в районе Пресни. В начале XX в. это было достаточно хорошо оснащенное астрономическое учреждение с меридианным кругом, длиннофокусным астрографом, экваториальной широкоугольной камерой и несколькими небольшими инструментами. В обсерватории проводились меридианные и фотографические определения положений звезд, поиски и исследования переменных звезд, изучение двойных звезд.

С 1887 по 1920 г. на обсерватории работал (с 1916 г. директором) П. К. Штернберг, выдающийся ученый и революционер. В 1931 г., когда на базе Московской обсерватории объединились три московских астрономических учреждения, его имя было присвоено объединенному астрономическому институту, который стал именоваться как Государственный астрономический институт им. П. К. Штернберга (ГАИШ).

В 1954 г. совместно со строительством высотного здания МГУ был построен комплекс зданий для ГАИШ; он получил новые инструменты, первые крупные телескопы, изготовленные после войны Оптико-механическим заводом в Ленинграде (ныне ЛОМО). На Ленинских горах были установлены меридианный круг, зенит-телескоп ЗТЛ-180, широкоугольный астрограф АФР-1 (диаметр 23 см, фокусное расстояние 2,3 м), параболический рефлектор АЗТ-2 с диаметром зеркала 70 см, телескоп системы Максутова с диаметрами мениска 50 см и зеркала 70 см, горизонтальный и башенный солнечные телескопы и ряд других меньших инструментов, а также вспомогательное оборудование.

Сначала новое здание ГАИШ находилось на окраине Москвы, но вследствие быстрого роста города его вскоре окружили высокие здания и широкие, ярко освещенные

щенные проспекты. Вести астрофизические наблюдения здесь стало трудно, и уже в 1957 г. была организована постоянно действующая высокогорная, на высоте 3000 м, станция ГАИШ в 50 км от Алма-Аты, на которой были установлены солнечные и спектральные инструменты.

В 1958 г. в Крыму начала действовать Южная наблюдательная станция ГАИШ, расположенная на той же вершине близ села Прохладное, что и КраО. Станция является хорошо оснащенной астрономической обсерваторией с 125-сантиметровым рефлектором, изготовленным в ЛОМО, двумя 60-сантиметровыми рефлекторами народного предприятия ГДР «Карл Цейс Йена», менсковым телескопом МаксUTOва и широкоугольным 40-сантиметровым астрографом, перенесенными из Москвы.

Кроме того, ГАИШ ведет строительство новой наблюдательной базы в горах Средней Азии на высоте 2500 м на горе Майданак, астроклимат которого по исследованию московских астрономов является самым лучшим в нашей стране.

Спецификой ГАИШ является тесная взаимосвязь научной работы с учебным процессом на астрономическом отделении МГУ. Рядом с научными отделами действуют три кафедры: астрофизики, звездной астрономии и астрометрии, небесной механики и гравиметрии. Директор ГАИШ, профессор Е. П. Аксенов, является одновременно заведующим астрономическим отделением. Преподаватели астрономического отделения принимают участие в научной работе института, а научные сотрудники активно участвуют в педагогическом процессе. Астрономическое отделение ежегодно выпускает примерно 25 молодых специалистов-астрономов. На нем также обучается около 30 аспирантов, в том числе из-за рубежа.

В целом ГАИШ — астрономический институт широкого профиля, тематика его работ охватывает практически все направления современной астрономии, от классических фундаментальной астрометрии и небесной механики до теоретической астрофизики и космологии. По многим научным направлениям, например, внегалактической астрономии, исследованию нестационарных объектов и строения нашей Галактики, ГАИШ занимает одно из ведущих мест в нашей стране.

Главная астрономическая обсерватория АН УССР. Еще во время войны, в июне 1944 г., была утверждена новая структура Академии наук УССР, в которой преду-

считалось создание Главной астрономической обсерватории (ГАО АН УССР). Место для нее было отведено на южной окраине Киева, в Голосеевском лесу, в 5—6 км к западу от Днепра. Вокруг обсерватории простирается защитная парковая зона радиусом более 1 км.

Основным направлением деятельности обсерватории считалась астрометрия, но с годами ГАО АН УССР превратилась в институт с весьма разнообразной тематикой работ. Здесь ведутся исследования вращения Земли методами астрометрии и космической геодезии (ГАО АН УССР является координирующей организацией по проблеме «Изучение вращения Земли» в нашей стране), работы по фундаментальной и по фотографической астрометрии; проводится изучение физики Солнца, физики планет и Луны. Важным направлением является экспериментальная астрофизика — исследование переменных звезд и Новых, изучение физики галактических комплексов. Директором обсерватории с 1975 г. является член-корреспондент АН УССР Я. С. Яцкив.

Обсерватория располагает тройным длиннофокусным астрографом¹³; широкоугольным 40-сантиметровым астрографом, фотографическое поле зрения которого $8 \times 8^\circ$; большим вертикальным кругом; горизонтальными лунными и солнечными телескопами; хромосферно-фотосферным телескопом АФР-2, 70-сантиметровым телескопом-рефлектором АЗТ-2 и рядом телескопов меньшего размера.

В 1970 г. было начато строительство Высокогорной наблюдательной базы ГАО АН УССР. Первоначально предполагалось построить ее в Карпатах, но после проведения ряда экспедиций по исследованию астроклимата, в которых принимали участие и сотрудники ГАИШ, местом базы была выбрана площадка (высота 3100 м) на пике Терскол недалеко от Эльбруса. Астроклимат Терскола ничем не уступает астроклимату CAO, а по прозрачности атмосферы и низкой относительной влажности даже превосходит его. Условия на Терсколе осо-

¹³ Первоначально он имел два объектива: фотографический с диаметром 40 см и фокусным расстоянием 5,5 м, который позволял получать снимки неба $2,5 \times 2,5^\circ$, и немного меньший визуальный. Позже, в 1970 г., народное предприятие «Карл Цейс Йена» (ГДР) изготовило новый фотовизуальный объектив диаметром 38 см и фокусным расстоянием 5,5 м. При этом все три объектива опираются на общую монтировку.

бенно благоприятны для наблюдений в инфракрасной области спектра.

Уже в 1971 г. на Терсколе был установлен телескоп АЗТ-14 (диаметр 48 см, фокусное расстояние 7,5 м) для наблюдений переменных звезд. Позже там установили рефлекторы АТ-40 (диаметр 40 см) и АТ-80 (диаметр 80 см) со спектрофотометром для ближней инфракрасной области, изготовленные совместно с астрономической обсерваторией Одесского университета, и несколько телескопов меньшего диаметра. Развитие наблюдательной базы на Терсколе идет возрастающими темпами. Предусматриваются установка там 2-метрового рефлектора народного предприятия «Карл Цейс Йена», большого горизонтального солнечного телескопа, 1-метрового рефлектора, строительство лабораторного корпуса и канатной дороги.

Как и на других крупных обсерваториях в ГАО АН УССР действует отдел астрономического приборостроения. Его работа протекает в кооперации с астрономической обсерваторией Одесского университета. Именно там были изготовлены рефлекторы АТ-40 и АТ-80. Ведётся проектирование и строительство новых рефлекторов диаметром около 1 м и ряда астрофизических приборов, в том числе радиотелескопа УРАН-4, состоящего из 126 вибраторов (он будет сооружен на территории Одесской обсерватории).

В Киеве имеется и другая астрономическая обсерватория, находящаяся в ведении Киевского университета. Она была основана в 1845 г., но рассказ о ней выходит за рамки нашей брошюры.

Абастуманская астрофизическая обсерватория. В 200 км к западу от Тбилиси на живописных отрогах Аджаро-Имеретинского хребта, в 10 км к югу от Зекарского перевала, на горе Канобили (высота 1650 м над уровнем моря) находится Абастуманская астрофизическая обсерватория Академии наук ГрузССР. Она была основана в 1932 г. при активном содействии ленинградских астрономов и сначала располагалась в курортном поселке Абастумани. На ней велись фотографические и фотоэлектрические наблюдения переменных и двойных звезд. В 1937 г. обсерваторию перенесли наверх, на гору Канобили, в урочище, отличающееся прекрасным астроклиматом, прозрачной и спокойной атмосферой, и она стала первой советской обсерваторией, расположен-

ной в горных условиях. Со дня основания обсерватории ее научным руководителем и директором является Е. К. Харадзе, специалист в области звездной астрономии, член-корреспондент АН СССР, президент Академии наук ГрузССР.

Первым инструментом на обсерватории стал 33-сантиметровый рефлектор — первенец советского оптического приборостроения. В 1937 г. на обсерватории установили длиннофокусный рефрактор (диаметр объектива 40 см, фокусное расстояние 7 м) с двумя фотографическими камерами, позволяющими получать снимки неба с полем зрения $10 \times 13^\circ$ на пластинках 18×24 см. Камеры имеют объективные призмы, с помощью которых можно получать снимки спектров звезд. С 1937 г. 33-сантиметровый рефлектор работает в комбинации с первым советским звездным электрофотометром.

В послевоенные годы обсерватория значительно расширилась и получила новые крупные телескопы. В 1955 г. был установлен 70-сантиметровый телескоп системы Максудова (диаметр мениска 70 см, диаметр зеркала 97,5 см, фокусное расстояние 210 см). Телескоп снабжен объективной призмой с отклоняющим углом 8° ; с ее помощью можно получать спектры звезд до 13-й звездной величины.

В 1970 г. на обсерватории установлен 125-сантиметровый рефлектор, специально предназначенный для электрофотометрических работ, с полной автоматизацией всех процессов измерения. Последним пополнением парка инструментов обсерватории стал двойной 40-сантиметровый астрограф народного предприятия «Карл Цейс Йена». Он используется как для целей звездной астрономии, так и для астрометрических определений положений звезд и малых планет.

Основные исследования обсерватории посвящены изучению структуры Галактики на основе классификации спектров, колориметрии и подсчета звезд в избранных направлениях. Ведутся также исследования в области звездной динамики, наблюдения переменных и нестационарных звезд. На обсерватории составляются обширные каталоги звездных величин, показателей цвета, спектров и светимостей звезд. Широко используются методы электрофотометрии и спектрофотометрии; открыто несколько комет, малых планет и сотни так называемых эмиссионных звезд.

Со времени своего основания на обсерватории ведутся систематические исследования Солнца. Для этого обсерватория снабжена горизонтальным солнечным телескопом, фотогелиографом и хромосферно-фотосферным телескопом. К этим инструментам имеется большой набор вспомогательного оборудования, включая интерференционно-поляризационные фильтры. Этот комплекс инструментов позволяет вести регулярную службу Солнца и изучение его активных областей. На обсерватории проводятся также многолетние исследования верхних слоев атмосферы Земли.

Бюраканская астрофизическая обсерватория. При Ереванском университете с 1933 г. функционировала скромная учебная астрономическая обсерватория. В 1943 г. была организована Академия наук Армянской ССР, в состав которой вошла и Ереванская обсерватория. Тематика научных работ обсерватории практически целиком теперь направлена на решение актуальных проблем астрофизики. Однако возможности Ереванской обсерватории, расположенной в пределах большого города, не позволяли развернуть астрофизические наблюдения. И уже в 1944 г. Академия наук вынесла постановление о строительстве новой астрофизической обсерватории. Вдохновителем создания обсерватории и ее бессменным директором является академик АН СССР В. А. Амбарцумян, президент Академии наук Армянской ССР.

Начались поиски места с благоприятными атмосферными условиями. Астрономы естественно обратили внимание на горы, где в 35 км от Еревана, на южном склоне горы Арагац близ села Бюракан (высота около 1500 м), в 1946 г. и началось строительство будущей обсерватории. По имени селения обсерватория получила название Бюраканской астрофизической обсерватории.

В первые годы обсерватория получила несколько небольших телескопов. В 1954 г. был установлен наиболее крупный из них — телескоп системы Шмидта с диаметром коррекционной линзы и зеркала 53 см и фокусным расстоянием 1,8 м.

Важным направлением работ новой обсерватории стало изучение звезд, находящихся на ранних стадиях эволюции. Это направление определилось в 1947 г., когда В. А. Амбарцумяном было доказано, что звездные ассоциации содержат сравнительно молодые звезды и являются очагами звездообразования. Чрезвычайно пло-

дотворными оказались наблюдения вспыхивающих звезд с помощью 53-сантиметровой камеры Шмидта. Вообще тема исследования вспыхивающих звезд, а также так называемых объектов Хербига—Аро на многие годы стала одной из ведущих в работе обсерватории. А поляризметрические наблюдения звезд привели в 1949 г. к открытию собственной поляризации света звезд.

Параллельно с оптическими наблюдениями начиная с 1951 г. получили развитие и радиоастрономические исследования. С помощью двух радиоинтерферометров проводились наблюдения дискретных радиисточников на длинах волн 4,2 и 1,5 м. Причем приемные устройства и антенны для радиотелескопов были изготовлены в лаборатории обсерватории. Были разработаны методы накопления слабых радиосигналов, что позволило значительно поднять проникающую способность радиотелескопов. В результате удалось пронаблюдать столь слабые радиисточники, которые ранее обнаруживались только с помощью наиболее мощных радиотелескопов.

К 1956 г. было завершено строительство первой очереди обсерватории. Комплекс зданий обсерватории — главный лабораторный корпус, в котором располагаются также конференц-зал, библиотека и дирекция, наблюдательные башни, гостиница для приезжих астрономов — создан по проекту архитектора С. А. Сафаряна. Здания построены из розового туфа и выдержаны в национальном стиле. Официальное открытие обсерватории состоялось 19 сентября 1956 г.

С тех пор парк инструментов Бюраканской обсерватории неоднократно расширялся. Построены и введены в строй радиотелескопы, позволяющие наблюдать радиисточники в широком диапазоне длин волн, часть радиотелескопов установлена на радиоастрономической базе в Сараванде (выше поселка Бюракан). В 1960 г. введен был в строй самый крупный в СССР и один из крупнейших в мире телескоп системы Шмидта с диаметром коррекционной линзы 1 м, снабженный тремя самыми большими в мире объективными призмами. Большая проникающая сила этого телескопа, превосходные качества изображений и большое поле зрения обеспечили бюраканским астрономам приоритетность в ряде исследований физики и морфологии галактик. Было доказано, что в системах галактик преобладают конфигурации типа трапеции и цепочек. Особое значение получили наблю-

дения, подтверждающие нестационарные явления во внегалактических объектах. Были открыты компактные голубые галактики с необычно сильным ультрафиолетовым излучением. Более 100 объектов этого класса открыто при наблюдениях с телескопом системы Шмидта Бюраканской обсерватории.

В октябре 1976 г. вошел в строй еще более крупный телескоп — с диаметром зеркала 2,6 м, который аналогичен ЗТШ (он также изготовлен в ЛОМО). Этот телескоп является одним из трех самых больших телескопов нашей страны (вместе с 6-метровым телескопом САО и телескопом ЗТШ КрАО). Наблюдательное время на нем распределяется специальным комитетом Академии наук СССР.

ЗАКЛЮЧЕНИЕ

Число астрономических обсерваторий как в нашей стране, так и в мире непрерывно растет. Некоторые из них переехали на новое место, с лучшими условиями для наблюдений, другие построили себе филиалы или наблюдательные базы. Общее число астрономических научных обсерваторий во всем мире (не считая любительских) превышает в настоящее время 500, причем 90% из них расположены в Северном полушарии.

Естественно возникает вопрос: какими будут телескопы в ближайшем будущем? Какие новые конструктивные разработки, какие новые идеи будут внесены в астрономию, скажем, к 2000 г.? Какими будут астрономические обсерватории?

Телескоп — инструмент, имеющий долгую жизнь. Существующие телескопы еще не исчерпали своих возможностей. Поэтому можно предположить, что большинство крупных работающих ныне телескопов будут продолжать использоваться и в 2000 г., хотя некоторые из них, может, переведут в новое, более благоприятное место. До конца века в нашей стране будет построено еще несколько крупных телескопов и будут разработаны новые, более совершенные приемники излучения, что приблизит их возможности к теоретическому пределу.

Намечаются и новые пути использования телескопов, в частности вынос телескопов в открытый космос — за пределы земной атмосферы, что раскроет широкие горизонты для астрономических исследований. Сейчас разра-

батываются проекты выведения на орбиту вокруг Земли в середине 80-х годов 2-метрового оптического телескопа, и подсчитано, что это даст выигрыш в пять звездных величин по сравнению с аналогичными наблюдениями с Земли. И все же основными направлениями астрономических внеатмосферных наблюдений будут не оптические, а исследования в ультрафиолетовом, рентгеновском и гамма-диапазонах.

Но полностью заменить наземные наблюдения космические исследования не смогут. Наземные оптические наблюдения благодаря своей доступности, простоте и испытанности останутся весьма эффективным средством исследования Вселенной. И развитие наземной астрономической техники еще не достигло своего предела. Строительство обсерваторий в горах, в местности с оптимальным астроклиматом повышает производительность работы астрономов. Высказываются идеи о создании в начале XXI в. телескопа с зеркалом диаметром 20—25 м. Его общая поверхность примерно в 20 раз больше, чем у самых крупных современных телескопов.

Пока неясно, будет ли его зеркало изготовлено из одного блока или составлено из большого числа отдельных зеркал, — изучается и тот, и другой варианты. Но более вероятно, что перед этим будут построены телескопы диаметром 8—10 м. Опубликован даже проект телескопа Техасского университета со «сверхтонким» зеркалом диаметром 7,6 м и толщиной 10 см, форма которого поддерживается действием многочисленных механических опор.

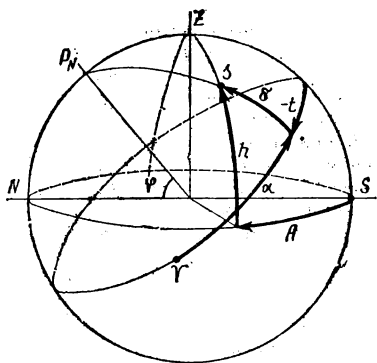
Однако считается более перспективным путь создания многозеркальных телескопов. Они представляют собой совокупность из 4, 6, 12 или большего числа отдельных телескопов, каждый из которых независимо наводится на наблюдаемый объект, и информация от каждого телескопа суммируется на ЭВМ. Так и 25-метровый телескоп может быть также составлен (такие варианты рассматриваются) из 108 телескопов диаметром 2,4 м или 72 телескопов диаметром 3 м или из 16 телескопов диаметром 6,25 м. Многозеркальные, так же как и так называемые мозаичные, телескопы много дешевле и главное — проще в изготовлении, чем равные им по размеру телескопы с зеркалами из цельного блока стекла. По-видимому, будущее как раз за этими телескопами.

В своем суточном движении звезда восходит в восточной части горизонта, пересекает меридиан (кульминирует), затем опускается и заходит в западной части горизонта.

На небесной сфере много интересных и важных точек, связанных с тем или другим небесным явлением. Здесь отметим еще только две из них — точки пересечения экватора с эклиптикой. Та точка, в которой солнце переходит из Южного полушария в Северное, называется точкой весеннего равноденствия, или просто точкой весны, и обозначается знаком созвездия Овна. Другая называется точкой осеннего равноденствия, или точкой осени, и обозначается знаком созвездия Весов (приведены на рисунке). Эти знаки сохраняют свое значение, хотя сейчас точка весеннего равноденствия находится уже в созвездии Рыб, а точка осеннего равноденствия — в созвездии Девы.

В горизонтальной системе координат за основную плоскость принята плоскость горизонта, а за основную точку — точка юга. Одна координата отсчитывается по кругу высоты от горизонта до светила и обозначается h . Вторая — по дуге горизонта от основания круга высоты до точки юга. Она называется азимутом светила и обозначается A . В астрономии азимут отсчитывается от 0 до 360° , причем отсчет ведется от точки юга через запад. Горизонтальная система удобна тем, что четко показывает место светила на небосводе. Зная h и A , наблюдатель сразу понимает, в каких условиях видимости находится светило: высоко или низко над горизонтом, на севере или на юге. Недостатком же данной сферической системы координат является то, что координаты непрерывно меняются из-за суточного вращения небесной сферы. Поэтому, говоря о горизонтальных координатах, нужно обязательно указывать момент времени, к которому они относятся.

От этого недостатка свободна экваториальная система сферических координат. Основной плоскостью в ней является плоскость небесного экватора, а главной точкой на ней — точка весеннего равноденствия. Одна координата отсчитывается по кругу склонения — от экватора до светила. Это склонение δ ; оно отсчитывается от 0 до $+90^\circ$ к Северному полюсу мира и от 0 до -90° — к Южному. Вторая координата — прямое восхождение α — отсчитывается по дуге экватора от точки весеннего равноденствия до основания круга склонения против часовой стрелки — от 0 до 360° , или от 0 до 24 ч (в единицах времени). Прямое восхождение и склонение почти не зависят от времени, они однозначно характеризуют положение данного объекта среди звезд, но мало что говорят об условиях его видимости на небосводе в данный момент времени.



Системы сферических координат: азимутальная система — азимут A и высота h ; экваториальная система — прямое восхождение α (или часовой угол t) и склонение δ

Координаты звезд мало меняются со временем. Фактически существуют только две причины, приводящие к изменению этих координат, — собственное движение звезды и некоторые явления, связанные с изменением координатной сетки на небесной сфере. Последнее главным образом определяется прецессией и пугацией земной оси, в результате чего меняются положения полюса мира и точки весеннего и осеннего равноденствий. Все эти изменения легко просчитываются — соответствующие формулы приводятся в любом каталоге положений для каждой звезды. Собственные же движения звезд вообще малы и для большинства звезд не учитываются на практике.

Итак, зная координаты звезды, ее всегда можно найти на небе. Но какая при этом требуется точность? Если ее нужно только найти, чтобы затем, скажем, определить спектральный класс или проанализировать переменность ее блеска, то чаще всего достаточно знать координаты с точностью до $0,1$ мин по прямому восхождению и до $1'$ по склонению. Учет каких-либо тонких эффектов необязателен, надо только правильно учесть прецессию и пугацию, да и то не всегда. Координаты же звезд могут быть взяты из какого-нибудь каталога. Например, в «Астрономическом ежегоднике СССР» (отв. ред. В. К. Абалакин) публикуются, помимо прочего, и точные координаты 685 звезд с точностью до $0,001$ с по прямому восхождению и $0,01''$ по склонению, а также ряд таблиц, необходимых при астрономических наблюдениях. Однако в большинстве случаев столь высокой точности (особенно при любительских наблюдениях) не требуется, а иногда она даже создает неудобства. Поэтому любителям астрономии удобнее пользоваться «Астрономическим календарем», издаваемым Всесоюзным астрономо-геодезическим обществом (ВАГО).

«Астрономический календарь» состоит из двух частей — Постоянной и Переменной (ежегодника). Постоянная часть (Астрономический календарь. Постоянная часть. 7-е изд., М., Наука, 1981) является справочным пособием по всем основным вопросам, которые могут возникнуть у любителя астрономии. В нем содержатся основные понятия общей астрономии, сферической и теоретической астрономии, астрофизики, дается описание астрономических инструментов и приемов работы с ними и сообщаются инструкции по всем основным видам любительских астрономических наблюдений и их математической обработке. Особый раздел содержит 37 таблиц по всем разделам наблюдательной астрономии, данные которых не зависят от времени, в том числе каталог всех звезд ярче звездной величины 4,5. В этом каталоге приводятся название звезды, ее звездная величина, спектральный класс, прямое восхождение (с точностью $0,1$ с) и склонение (с точностью $1''$), их годовые изменения из-за прецессии, параллаксы, годовые собственные движения, лучевая скорость, показатель цвета и галактические координаты (с точностью 1°). Почти для каждой звезды даются указания на переменность, кратность или физические особенности.

«Астрономический календарь» был основан в 1895 г. в Нижнем Новгороде (ныне Горький) кружком любителей астрономии. К его изданиям привлекались многие выдающиеся астрономы нашей страны. С тех пор вышло 86 выпусков Переменной части и 7 изданий Постоянной части. В результате получилось полезное справочное пособие, служащее настольной книгой не только для любителей астрономии, но и используемое астрономами-профессионалами. Перемен-

ная часть (например, *Астрономический календарь/Ежегодник*. М., Наука, 1983) состоит из двух отделов, в первом приводятся эфемериды (большая часть из них вычислена по данным «Астрономического ежегодника СССР»), во втором даны приложения, в которых публикуются статьи по актуальным вопросам современной астрономии.

В отличие от звезд планеты, Солнце и Луна меняют свои положения на небе ежесуточно и к тому же неравномерно. Поэтому и используются эфемериды — таблицы положений планет, Солнца и Луны для ряда последовательных моментов времени. Эфемериды вычисляет ИТА АН СССР и публикует в «Астрономическом ежегоднике СССР». Интервалы последовательных моментов времени выбираются при этом так, чтобы можно было интерполировать приводимые в таблицах данные на любой промежуточный момент, не теряя точности.

В «Астрономическом календаре» первыми приводятся эфемериды Солнца и Луны. Для Солнца указываются в часах и минутах моменты восхода и захода (для 0 ч всемирного времени), азимуты точек восхода и захода (в угловых градусах), экваториальные координаты и склонение, юлианские даты, уравнение времени, звездное время в гринвичскую полночь и некоторые другие данные. Для Луны приводятся моменты восхода, верхней кульминации и захода, азимуты точек восхода и захода, экваториальные координаты и видимый угловой радиус. Здесь же даны сведения о фазах Луны, соединениях планет с Луной и о положениях Луны на орбите.

Все эти данные приводятся для каждой календарной даты на 0 ч всемирного времени, т. е. для гринвичской полночи, а данные для восходов и заходов — для широты 56° . Для других моментов времени, для пунктов, лежащих на другой широте и другой долготе, нужно произвести соответствующий пересчет эфемерид. Чтобы читатель не путался и не сбивался в счете, все таблицы снабжены обстоятельными «Объяснениями к эфемеридам», в которых четко рассказано, как производить такие пересчеты, и приведены необходимые формулы и примеры.

Для планет публикуются их координаты — прямое восхождение (с точностью 0,1 мин) и склонение (с точностью $1'$), моменты восходов, верхних кульминаций и заходов (с точностью 1 мин), азимуты точек восходов и заходов (с точностью 1°), угловой диаметр видимого диска, фаза и звездная величина планеты. Чтобы легче было пользоваться таблицами, им предпослано словесное описание условий видимости планет в данном году.

Дмитрий Николаевич Пономарев **АСТРОНОМИЧЕСКИЕ ОБСЕРВАТОРИИ**

Главный отраслевой редактор *Л. А. Ерлыкин*. Редактор *Е. Ю. Ермаков*. Мл. редактор *Г. И. Валуженич*. Обложка художника *А. А. Астрецова*. Художественный редактор *М. А. Гусева*. Технический редактор *Н. В. Лбова*. Корректор *В. В. Каночкина*.

ИБ № 5968

Сдано в набор 17.03.83. Подписано к печати 16.05.83. Т 01912. Формат бумаги $84 \times 108^{1/32}$. Бумага тип. № 2. Гарнитура литературная. Печать высокая. Усл. печ. л. 3,36. Усл. кр.-отт. 3,57. Уч.-изд. л. 3,79. Тираж 28 170 экз. Заказ 537. Цена 11 коп. Издательство «Знание», 101835, ГСП, Москва, Центр, проезд Серова, д. 4. Индекс заказа 834206. Типография Всесоюзного общества «Знание». Москва. Центр. Новая пл., д. 3/4.



СЕРИЯ **КОСМОНАВТИКА,
АСТРОНОМИЯ**